

ITALIANO

## **KIT POLINI IN ALLUMINIO ARIA - H<sub>2</sub>O**

**GARANZIA:** prima di iniziare il montaggio del nuovo gruppo termico Polini, leggere attentamente il certificato di garanzia allegato.

**PROCEDIMENTO:** il montaggio del Kit non comporta difficoltà particolari, ma una serie di precauzioni che vi consigliamo di seguire attentamente. Lavare il veicolo avendo particolare cura per la zona del motore. Smontare il vecchio gruppo termico e verificare che tutte le parti meccaniche siano in perfetta efficienza (cuscinetti di banco, albero motore e gabbia a rulli dello spinotto) e, se usurati, sostituirli.

Prima del montaggio lavare accuratamente cilindro, pistone e testa (quando presente) con benzina e soffiare con un getto di aria compressa; oliare leggermente la canna del cilindro e tutte le parti in movimento con olio per miscela. Montare il pistone con la freccia rivolta verso lo scarico; in mancanza della freccia, montare il pistone con i fermi dei segmenti rivolti verso l'aspirazione. Controllare che gli anellini di fermo spinotto entrino perfettamente nella loro sede. Posizionare il cilindro senza segmenti e ruotando l'albero motore verificare che il pistone scorra senza alcun attrito; in presenza di qualsiasi tipo di problema ricercare la causa ed eliminarla. Sistemare la guarnizione di base, montare il cilindro e la testa con la relativa guarnizione; bloccare i dadi di fissaggio in senso incrociato. Testa con raccordo acqua (quando presente): montare il raccordo come illustrato nel disegno A. In seguito al notevole aumento di potenza, per ridurre il rischio di fuorigiri e l'imbalsarsi del motore, si raccomanda l'utilizzo di un rapporto di trasmissione più lungo, sostituendo il gruppo ingranaggi e/o il gruppo pignone-corona.

**Attenzione:** silenziatori ed impianti di scarico modificati in sostituzione degli originali necessitano di una messa a punto specifica del carburatore per il corretto funzionamento di tutto il gruppo. Tarature differenti che possono anche discostarsi in modo evidente dai dati o dai getti da noi consigliati.

Nel caso si vogliano abbinare al gruppo termico altri prodotti Polini Motori, consultare i nostri cataloghi o il sito **www.polini.com**.

**RODAGGIO** - Durante i primi 500 km, non superare i 3/4 d'apertura dell'acceleratore ed evitare di percorrere lunghi tratti in salita tenendo il motore sotto sforzo.

**AVVERTENZE GENERALI** - Sia nella fase di rodaggio che successivamente, non richiedere mai la massima potenza del veicolo prima del raggiungimento della temperatura ottimale di esercizio. L'assettamento dei vari organi si ottiene mediamente dopo circa 500 km. Si raccomanda una buona messa a punto generale del motore, del carburatore e del variatore. Questo kit è stato studiato per alte prestazioni ad alto numero di giri e una taratura errata potrebbe comprometterne il buon funzionamento.

Consigliamo quindi di usare sempre ricambi originali Polini Motori.

**KIT 107.0028** Togliere il cuscinetto e l'anello di tenuta del cilindro originale mediante punzone Ø9,5 (dis. B). Inserire il cuscinetto originale e l'anello di tenuta (in dotazione) nel cilindro Polini utilizzando il morsetto in dotazione (dis. C). Modifica mozzetto guidavalvola (dis. D): abbassare il mozzetto fino a raggiungere la quota di mm.8,5, inserire la valvola in dotazione e controllare che i piani "A" e "B" vadano in battuta. Montare la valvola con la tacca di riferimento rivolta verso l'alto. **Attenzione:** alcuni modelli di moto del 1987 hanno la valvola di produzione del 1988; bisogna quindi acquistare la valvola Polini idonea (riconoscibile misurando il Ø del gambo, dis.D).

**Cagiva C9 gambo Ø7,9 - Cagiva C10 gambo Ø9,4** Nel kit Cagiva C9 inserire nel coperchio valvola la vite in dotazione (M5x27) nella posizione indicata (dis. E). **Modifica cupola testa (dis. F):** tornire la cupola della testa fino ad ottenere il Ø62. Scegliere tra le guarnizione base in dotazione la più idonea, misurando lo spessore della guarnizione di base originale. Montare la guarnizione scelta sul piano carter, montare il cilindro, inserire gli O-Rings nella testa e montarla. Rapporto compressione: a montaggio ultimato senza marmitta e candela, portare il pistone al P.M.S. ed iniettare dell'olio nel foro della candela con una siringa graduata riempiendo la camera di scoppio compresa la filettatura del foro candela. Il volume d'olio iniettato dovrà essere compreso tra 14,4 e 14,6 cm<sup>3</sup> (il volume d'olio cambia a secondo del tipo di spessore usato, per ogni decimo di spessore aumenta di 0,32 cm<sup>3</sup>). **Modifica cupola testa (solo per Mito, dis. G):** modificare la testa originale come a disegno. Verificare che il volume della testa appoggiata su un piano di riscontro sia di 17,6 ± 0,1 cm<sup>3</sup> compreso il filetto della candela. Nel caso non si raggiunga il volume desiderato variare il tratto R11 fino a raggiungere il volume indicato.

Una volta tornita la testa, montarla sul motore e verificare che il volume della camera di scoppio sia di 14,4-14,6 cm<sup>3</sup> sempre compreso il filetto della candela.

Carburatore: revisionare il carburatore e aumentare il getto Max. da un minimo di 3 punti ad un massimo di 5. Anticipo: come originale. Candela: RN2C scala Champion.

**ATTENZIONE: MATERIALE NON IN GARANZIA.** Il controllo delle dimensioni atte a stabilire il perfetto accoppiamento tra pistone e cilindro viene eseguito da personale specializzato utilizzando strumenti altamente sofisticati in camera termostatica. La costanza di queste misurazioni ci permette di escludere qualsiasi possibilità di grippaggio dovuta ad un errato accoppiamento tra pistone e cilindro: per questo motivo **LA GARANZIA NON COPRE IL GRIPPAGGIO DEL GRUPPO TERMICO.**

Il montaggio di questo gruppo termico porta ad un notevole incremento prestazionale; per questo è necessario che venga eseguita una revisione completa del basamento: imbiellaggio, cuscinetti, controllo accensione e carburazione, verifica e pulizia dell'impianto di scarico. Inoltre, viste le variazioni e modifiche ai carburatori ed impianti di scarico eseguite negli anni dai vari costruttori, consigliamo una messa a punto della carburazione specifica per ogni modello (la messa a punto può anche discostarsi in modo evidente dai dati da noi consigliati nelle istruzioni di montaggio).

**KITS 109.0011-109.0016** Togliere il motore dalla moto e smontare il vecchio gruppo termico rimuovendo il residuo della guarnizione dal piano d'appoggio del cilindro. Appoggiare sul carter il nuovo cilindro e la guarnizione base Polini e tracciare la nuova raccordatura dei travasi. Aprire il carter e verificare che tutte le parti meccaniche siano in perfetta efficienza. Raccordare i travasi segnati in precedenza, avendo cura di non creare gradini che potrebbero ostacolare l'aspirazione della miscela. Richiudere il carter motore e prima del montaggio del kit lavare accuratamente cilindro, pistone e testa con benzina e soffiare con un getto di aria compressa, oliare leggermente la canna del cilindro e tutte le parti in movimento con olio per miscela. Posizionare la valvola termostatica del circuito di raffreddamento nell'apposita sede e fissarla utilizzando il seeger in dotazione (dis. H) che svolge la funzione di raccordo del filetto originale.

**KITS 133.2002-133.2004** Carburazione: il collettore in dotazione è per carburatore SHA 14-12, che dovrà essere montato con il getto in dotazione (getto Max.74). Anticipo: come originale. Candela: grado termico RN2C scala Champion.

**Avvertenze per motori Minarelli RV4:** sui primi modelli l'entrata del cilindro sul carter si presentava più stretta, si dovrà procedere alla modifica del carter allargando il foro a Ø52,5 mm. per una profondità di 22mm. Modifica tubo entrata acqua: accorciare il tubo che va dalla testa alla pompa tagliando un pezzo a 90° e rimontarlo sul cilindro Polini (facendolo passare all'esterno della pompa acqua). Modifica marmitta: avendo sul cilindro Polini l'uscita collettore scarico più lunga, si raccomanda montando la marmitta originale di tagliare la parte iniziale della flangia di scarico di 10 mm.

**KITS 119.0052-119.0055** Per i modelli con carter senza il raccordo posteriore, ricavare il

raccordo mediante fresatura facendo attenzione a non rovinare il piano di appoggio della guarnizione di base (dis. I). Candela: grado termico L78C scala Champion. Carburazione:

carburatore	getto max.	getto min.	polveriz.	spillo	valvola	getto avv.
PHBG 19 AD	88	48	AN 262	W16	40	60

**KITS 133.1007-133.1008.** Controllare sempre lo squish tra testa e pistone con un filo di stagno. Per il kit Ø40,2 dobbiamo ottenere uno squish di  $0,8 \pm 0,1$ . Per il Ø50  $1\text{ mm} \pm 0,1$ .

Per ottenere ciò, è inserito nel kit una serie di guarnizioni di base di diverso spessore.

**Attenzione!** Solo per kit Ø50 (vedi foto L). Controllare prima di montare il motore, che tra pistone e carter nel punto indicato dalla freccia rimanga un gioco di almeno 1mm.; in caso contrario asportare del materiale dal carter. Carburazione: sostituire il getto max. con uno da 86 e il getto min. con uno da 50. Candela: originale o simile.

**KIT 134.0300.** Carburazione: getto max 78. Candela: grado termico L78C scala Champion.

**KITS 140.0214-140.0188.** Modifica cuffia testa-cilindro per kits ad aria: per allargare il foro del passaggio candela sulla cuffia montare la nuova testa, installare la cuffia e posizionare la chiave candela sulla stessa e con un pennarello segnare la parte da asportare.

Carburazione: aumentare il getto max di 2-4 punti. Candela: Champion RN2C; per impieghi sportivi usare una candela Champion C55. Lamelle: i due petali in dotazione hanno spessori diversi; durante il montaggio ricordarsi di posizionare quello con maggior spessore sul lato del volano dell'accensione.

**KIT 142.0100.** Montare cilindro e testa dopo aver tolto la valvola di decompressione completa dalla vecchia testa e rimontarla nella nuova. Controllare la perfetta tenuta e bloccare i dadi in modo uniforme. Anticipo: come originale segnato sulla fascia del volano. Candela: grado termico L78C scala Champion

**KIT 142.0156.** Candela: Champion C53.

**KIT 144.0150.** Su alcuni tipi di motore può verificarsi che il collare del cilindro non entri liberamente nel carter. In questo caso modificare il carter come da disegno M.

Per ottenere le massime prestazioni è necessario raccordare la travasera del carter motore con quella del cilindro. Chiudere con dello stucco l'entrata della camera di manovella, posizionare la guarnizione di base in dotazione e segnare con una punta da segno la parte eccedente; togliere la guarnizione e procedere alla accordatura. Soffiare con getto d'aria compressa, asportare lo stucco, riempire il carter di benzina e facendo ruotare l'albero motore soffiare con un getto d'aria compressa eliminando i residui della lavorazione.

Carburazione: carburatore Bing 1/14/161 getto max 70. Candela: Champion L82C.

**KIT 146.0800.** Il Rotax 122-123 può essere equipaggiato con due diversi tipi di valvola sullo

scarico; il primo a comando pneumatico, il secondo a comando elettrico.

Il nostro cilindro può essere montato su entrambe le versioni. Nel caso si utilizzi la valvola pneumatica è necessario installare nel foro, a lato della sede della valvola, l'ugello in dotazione che permette un miglior funzionamento della valvola di scarico pneumatica. La sporgenza dell'ugello all'interno del condotto di scarico è stata ottimizzata per funzionare sia con la marmitta originale che con quella Polini. Raccomandiamo di non modificare la sporgenza dell'ugello al condotto di scarico e di non montare sistemi di scarico non collaudati sul nostro kit. Nel caso si usi la valvola con comando elettronico è necessario tappare con l'apposita spina conica in dotazione il foro posto a lato della sede della valvola.

La spina conica dovrà essere montata nella sua sede servendosi di un punzone ed un martello. Su entrambi i modelli viene riutilizzata la valvola originale. Prima del montaggio pulire con benzina la valvola. Montare il gruppo valvola sul cilindro e verificare che la valvola sia libera di scorrere nella sua sede senza impuntamenti. Per ottenere una resa ottimale dal motore, è indispensabile controllare che il rapporto di compressione corrisponda al valore da noi indicato; per permettere questa regolazione sono fornite 3 guarnizioni di base aventi spessore 0,5/0,8/1 mm. Dopo aver montato cilindro e testa, portare il pistone al P.M.S. ed iniettare dell'olio nel foro della candela con una siringa graduata riempiendo la camera di scoppio compresa la filettatura del foro candela. Il volume d'olio iniettato dovrà essere compreso tra 13,3 e 13,7 cm<sup>3</sup>. Nel caso non venga riscontrata questa misura, consigliamo di sostituire la guarnizione di base del cilindro.

Consigliamo di iniziare con quella da 0,5 mm.; ogni 0,1 mm. di variazione di spessore corrisponde ad una variazione di volume di 0,28 cm<sup>3</sup>. Carburazione:

carburatore	getto max.	getto min.	polveriz.	spillo
PHBH28RD	130	55	AV 264	X56
VHSB34LD	158-155	36	originale	K56

**ATTENZIONE: MATERIALE NON IN GARANZIA.** Il controllo delle dimensioni atte a stabilire il perfetto accoppiamento tra pistone e cilindro viene eseguito da personale specializzato utilizzando strumenti altamente sofisticati in camera termostatica. La costanza di queste misurazioni ci permette di escludere qualsiasi possibilità di grippaggio dovuta ad un errato accoppiamento tra pistone e cilindro: per questo motivo **LA GARANZIA NON COPRE IL GRIPPAGGIO DEL GRUPPO TERMICO.** Il montaggio di questo gruppo termico porta ad un notevole incremento prestazionale; per questo è necessario che venga eseguita una revisione completa del basamento: imbiellaggio, cuscinetti, controllo accensione e carburazione, verifica e pulizia dell'impianto di scarico. Inoltre, viste le variazioni e modifiche

ai carburatori ed impianti di scarico eseguite negli anni dai vari costruttori, consigliamo una messa a punto della carburazione specifica per ogni modello (la messa a punto può anche discostarsi in modo evidente dai dati da noi consigliati nelle istruzioni di montaggio).

**KIT 166.0079.** Carburazione: sostituire il getto max con quello in dotazione.

Candela: Champion L78C. Anticipo: come originale.

## ENGLISH

### POLINI ALUMINIUM KITS - AIR / LIQUID COOLED

**WARRANTY:** before assembling the new Polini cylinder kit, carefully read the warranty manual provided with the product.

**PROCEDURE:** it's quite easy to assemble this kit, but it is important to follow some precautions very carefully. Wash the vehicle and the engine zone with great care. Disassemble the old cylinder kit and verify that all the mechanical parts are in perfect conditions (bearings, crankshaft and piston pin) and, if damaged, replace them. Before assembling the engine, accurately wash the cylinder, the piston and the head (if provided) with petrol and blow in a jet of compressed air; then lubricate the cylinder liner and all the parts in movement with mixture oil. Assemble the piston keeping the arrow towards the exhaust; if there isn't any arrow fit the piston with the pin rings towards the induction. Check that the piston pin rings perfectly enter their housing. Assemble the cylinder without the piston pin rings and, making the crankshaft rotate, check that the piston slides freely. If a problem happens, detect the cause and eliminate it. Place the base gasket and fit the cylinder and the head with the related gasket. Lock the nuts in cross-way. Head with water pipe (if provided): fit the pipe as per drawing A. Because of the great power increase, in order to avoid the risk of exceeding the maximum number of revolutions and of racing the engine, we suggest your using longer transmission gears by substituting the gear set and/or the sprocket - gear set.

**Attention:** silencers and exhaust systems which have been modified to replace the original ones need a specific carburator's setting up to work in the correct way. Different calibrations which can pointedly move away from the data and jets we recommended.

If you decide to fit other Polini products together with the cylinder kit, please look up in our catalogues or visit our web site [www.polini.com](http://www.polini.com).

**RUNNING IN** - During the first 500 Km don't exceed the ¾ of the accelerator opening and avoid covering long upward runs putting with engine under strain.

**GENERAL SUGGESTIONS** - Both during the running-in and after never try getting the

highest power before achieving the best running temperature. The bedding of the various parts will be obtained after an average of about 500 km. We suggest a careful setting up of the engine, the carburettor and the variator. This kit has been studied for extreme performance at high revolutions. A wrong calibration could compromise the engine performance.

*We suggest your using original Polini Motori spare parts only.*

**KIT 107.0028.** Remove the bearing and the oil seal from the original cylinder, using a Ø9,5 drift (fig. B); fit the original bearing and the oil seal (provided) in the Polini cylinder, using the provided clamp (fig. C). Modification to the valve guide clamp (fig. D): lower the clamp till the dimension of 8,5mm. Insert the provided valve and check that the "A" and "B" surfaces are perfectly aligned. Fit the valve, with the datum line upwards.

**Attention:** some of the 1987 models fit the 1988 version valve: you have to buy the right Polini valve (you can detect the right diameter, measuring the diameter of the stem. Fig. D).

**Cagiva C9, stem Ø7,9 - Cagiva C10, stem Ø 9,4.** For kit Cagiva C9: insert the provided screw (M5x27) in the valve cover, as indicated per figure E.

**Modification of the head dome (fig. F):** turn the dome head up to Ø 62. Choose among the provided gaskets the appropriate one, measuring the thickness of the original base gasket. Place the gasket on the crankcase surface, fit the cylinder, insert the O-rings in the head and assemble the head itself. Compression ratio: as soon as you have done the assembling, without the exhaust system and the spark plug, bring the piston up to the top dead centre (T.D.C.) and inject, using a graduated syringe, some oil in the spark plug hole; fill the combustion chamber, including the spark plug hole thread. The oil volume should be included between 14,4 and 14,6 cm<sup>3</sup> (the oil volume changes depending on the spacer you are using; each tenth of thickness makes the volume oil increase by 0,32 cm<sup>3</sup>). **Modification of the head dome (only for Mito, fig.G):** modify the original head as per figure. Place the head on a reference surface and verify that the head volume is of 17,6±0,1 cm<sup>3</sup>, including the spark plug threads. If the requested volume is not achieved, vary the R11 mark till you achieve the suggested result. After turning the head, fit it on the engine and verify that the volume of the combustion chamber is of 14,4 - 14,6 cm<sup>3</sup>, including the spark plug threads.

Carburetion: overhaul the carburettor and increase the max. jet from a minimum of 3 up to a maximum of 5 points. Advance: as original. Spark plug: RN2C, Champion scale.

**ATTENTION: NOT GUARANTEED GOODS.** By using high sophisticated instruments in thermostatic chamber qualified technicians check the appropriate dimensions to establish the right connection between piston and cylinder. The steadfastness in doing this gauging allows us to exclude whatever possibility of seizure caused by a wrong connection between piston and cylinder; for this reason **THE GUARANTEE DOES NOT COVER THE CYLINDER**

**GROUP.** The assembling of this cylinder group highly improves the performance; for this reason a complete service of the block, of the crankshaft and of the bearings is recommended. We suggest to check the carburetion and inspect and clean the exhaust system.

Furthermore, according to the variations and alterations that have been made to carburetors and to exhaust systems by the different manufacturers during the years, we suggest a specific set up of the carburetion for each model. (The set up could be very different from the data we have suggested in the assembling instructions).

**KITS 109.0011-109.0016.** Remove the engine from the vehicle and fully disassemble the cylinder removing the gasket waste from the cylinder face. Place the new cylinder and the Polini base gasket on the crankcase and trace the new ports alignment. Open the crankcase and verify that all the mechanical parts are in perfect conditions. Align the ports (previously marked), taking care not to create steps that could interfere with the free suction of the fuel mixture. Carefully close the crankcase and before assembling the engine, accurately wash the cylinder, the piston and the head with petrol and blow in a jet of compressed air; then lubricate the cylinder liner and all the parts in movement with mixture oil. Place the cooling system thermostatic valve in its housing and fix it using the ring provided with the kit (figure H) as a connector of the original thread.

**KITS 133.2002-133.2004.** Carburetion: the provided manifold is for the SHA 14-12 carburettor and is to be fitted together with the jet included in the kit (74 main Jet). Advance: as original. Spark plug: RN2C thermic grade on Champion scale.

**Warning for Minarelli RV4 engines:** the cylinder inlet on the crankcase of the first models was more narrow; therefore you'll have to enlarge the crankcase hole up to a diameter of 52,5 mm. and a depth of 22 mm. Modification of the water inlet pipe: shorten the pipe which goes from the head to the water pump, cutting a piece at 90° and re-fit the pipe on the Polini cylinder (make the pipe pass outside the water pump). Modification of the exhaust system: since the exhaust manifold outlet of the Polini cylinder is longer, we suggest your cutting the initial part of the exhaust flange of 10mm.

**KITS 119.0052-119.0055.** For all the models with a crankcase without the rear branch pipe: mill the branch pipe and be careful not to damage the base gasket face. (fig. I). Spark plug: L78C Champion scale. Carburetion:

carburettor	main jet	min. jet	atomizer	needle	gas valve	ignition jet
PHBG 19 AD	88	48	AN 262	W16	40	60

**KITS 133.1007-133.1008.** Always check the squish between the head and the piston with a tin wire. For the Ø 40,2 kits, you have to get a squish of 0,8±01. For the Ø 50 kits, the

squish must be 1mm±0,1. To get this datum, you can use the base gasket set of different thicknesses provided with the kit.

**Attention!** Only for Ø 50 kits (see figure L) before assembling the engine, check that the play between the piston and the crankcase (in the point indicated by the arrow) is of 1mm; if not, remove some material from the crankcase. Carburetion: replace the main jet with a 86 one and the min. jet with a 50 one. Spark plug: as original or similar.

**KIT 134.0300.** Carburetion: 78 main jet. Spark plug: L78C thermic grade on Champion scale.

**KITS 140.0214-140.0188.** Modification of the head-cylinder dome for air cooled cylinder kits: to enlarge the hole of the spark plug passage on the dome, fit the new head, place the dome and fit the spark plug key on the spark plug itself. Mark the zone to remove with a drawing pen. Carburetion: increase the main jet of 2-4 points. Spark plug: RN2C Champion; for sporting use, fit a C55 Champion spark plug. Reeds: the two provided reeds are of different thicknesses, during the assembling, please remember to place the thicker one on the flywheel side of the ignition.

**KIT 142.0100.** Remove the valve lifter from the original head and fit it on the new one. Then assemble the cylinder and the head. Check the tightness and lock the nuts equally. Advance: as original, marked on the face of the flywheel.

Spark plug: L78C thermic grade on Champion scale.

**KIT 142.0156.** Spark plug: C53 Champion.

**KIT 144.0150.** For some engines it may happen that the cylinder collar does not enter the crankcase smoothly. In this case, modify the crankcase as per figure M.

To achieve the best performance of this kit you have to align the ports of the crankcase together with those of the cylinder. Carefully close the inlet of the crankcase with some stopping and place the new base gasket. Mark with a scriber the zone to remove.

Take off the base gasket and go on with the alignment. Blow in a jet of compressed air, remove the stopping and fill the crankcase with petrol. Make the crankshaft rotate and remove the working residuals, blowing in a jet of compressed air.

Carburetion: Carburettor Bing 1/14/161, 70 main jet. Spark plug: L82C Champion.

**KIT 146.0800.** The 122-123 Rotax can be equipped with two different kinds of exhaust valves: the first with mechanical control, the second with electric control. Our cylinder can be assembled on both versions. If the pneumatic valve is installed, fit the provided nozzle in the hole near the valve seat, to improve the pneumatic exhaust valve performance.

The outrigger of the nozzle inside the exhaust pipe has been optimized to work both with the original muffler and with the Polini one. We recommend not to modify the mentioned outrigger and not to fit exhaust systems that were not tested on our kit. If the valve with

KIT POLINI EN ALUMINIUM AIR - H<sub>2</sub>O

the electric control is fitted, close the hole near the valve seat with the provided conical pin; use a punch and a hammer to fit the valve in its seat. The original valve is used for both the two models. Before the assembling, wash the valve with petrol. Fit the valve group on the cylinder and check that the valve can move smoothly in its seat. To achieve the best performance of the engine, it is worth to verify that the compression ratio corresponds to the one we recommend. To allow this adjustment, the kit is provided with 3 base gaskets with the following thicknesses: 0,5 / 0,8 / 1 mm. After having assembled the cylinder and the head, bring the piston to the top dead centre (T.D.C.) and inject, using a graduated syringe, some oil in the spark plug hole; fill the combustion chamber, including the spark plug hole threads. The oil volume should be included between 13,3 and 13,7 cm<sup>3</sup>. If this measure is not achieved, we suggest your replacing the base gasket, starting from the 0,5 mm one. Each 0,1 mm of thickness corresponds to a volume variation of 0,28 cm<sup>3</sup>. Carburetion:

carburettor	main jet	min. jet	atomizer	needle
PHBH28RD	130	55	AV 264	X56
VHSB34LD	158-155	36	original	K56

**ATTENTION: NOT GUARANTEED GOODS.** By using high sophisticated instruments in thermostatic chamber qualified technicians check the appropriate dimensions to establish the right connection between piston and cylinder. The steadfastness in doing this gauging allows us to exclude whatever possibility of seizure caused by a wrong connection between piston and cylinder; for this reason **THE GUARANTEE DOES NOT COVER THE CYLINDER GROUP.** The assembling of this cylinder group highly improves the performance; for this reason a complete service of the block, of the crankshaft and of the bearings is recommended. We suggest to check the carburetion and inspect and clean the exhaust system. Furthermore, according to the variations and alterations that have been made to carburetors and to exhaust systems by the different manufacturers during the years, we suggest a specific set up of the carburetion for each model. (The set up could differ from the data we have suggested in the assembling instructions).

**KIT 166.0079.** Carburetion: replace the main jet with the provided one. Spark plug: L78C Champion. Advance: as original.

**GARANTIE:** avant de commencer avec le montage du nouveau groupe thermique Polini, lire attentivement le certificat de garantie ci-joint.

**DEROULEMENT:** le montage du kit n'entraîne pas de difficultés particulières, mais il y a des précautions à suivre attentivement. Nettoyer soigneusement le véhicule, la partie du moteur en particulier. Démontez le vieux groupe thermique et vérifiez que toutes les parties mécaniques soient en parfait état (roulements de vilebrequin, vilebrequin, cage à aiguille de l'axe) et, si usagées, prévoir le remplacement. Avant le montage, nettoyez soigneusement le cylindre, le piston et la culasse (si présente) avec de l'essence et soufflez à l'aide d'un jet à air comprimé; lubrifiez légèrement le canon du cylindre et toutes les parties en mouvement avec de l'huile pour mélange. Montez le piston en faisant attention que la flèche soit tournée vers l'échappement; s'il n'y a pas de flèche, montez le piston de façon à ce que les arrêts des segments soient tournés vers l'aspiration. Contrôlez que les petites bagues d'arrêts de l'axe soient bien installés dans leur logement. Logez le cylindre sans les segments et, en faisant tourner le vilebrequin, vérifiez que le piston glisse librement et qu'il n'y ait pas de friction. Si un problème est détecté, en chercher la cause et l'éliminer. Logez le joint d'embase et montez le cylindre, la culasse et le joint de la culasse; bloquez les écrous de fixation en sens croisé. Culasse avec raccord eau (si présente): montez le raccord comme montré en figure A. Suite à la considérable qualité du produit, nous recommandons l'utilisation d'un rapport de transmission plus long, en remplaçant le groupe engrenages et/ou le groupe pignon / couronne, pour réduire le risque que le moteur monte en tête ou qu'il s'emballe.

**Attention:** silencieux et pots d'échappement modifiés pour remplacer les originaux ont besoin d'une mise au point spécifique du carburateur pour avoir un fonctionnement correct du groupe entier. Calibrations différentes peuvent s'écarter ostensiblement des données ou des jets que nous avons recommandés.

Si vous voulez monter des autres produits Polini avec groupe thermique, consultez nos catalogues ou le site Internet [www.polini.com](http://www.polini.com).

**RODAGE** - Pendant les premiers 500 km ne pas dépasser les 3/4 d'ouverture de l'accélérateur et éviter de parcourir de longues distances en côte en tenant le moteur sous effort.

**AVERTISSEMENTS GENERAUX** - Soit en rodage soit après le rodage, ne pas monter au régime maximum avant d'obtenir la température optimale de fonctionnement.

La mise en place des différentes pièces sera obtenue après les premiers 500km.

On recommande une parfaite mise au point générale du moteur, du carburateur et du variateur. Ce kit a été étudié pour joindre une meilleure longévité à un numéro de tours élevé. Un tarage erroné peut en compromettre le bon fonctionnement.

On vous conseille donc d'utiliser uniquement des pièces de rechange Polini Motori.

**KIT 107.0028.** Enlever le roulement et la bague d'étanchéité du cylindre d'origine à l'aide d'un poinçon Ø 9,5 (figure B). Insérer le roulement d'origine et la bague d'étanchéité (fournie) dans le cylindre Polini, à l'aide de la borne à vis en dotation (figure C).

Modification moyeu guide soupape (figure D): baisser le moyeu jusqu'à la cote de 8,5 mm; insérer la soupape en dotation et contrôler que les plans «A» et «B» soient bien alignés.

Monter la soupape avec la ligne de référence en haut. **Attention:** quelques modèles de moto de l'année 1987 montent une soupape produite en 1988: il faut acheter la soupape Polini correcte (vous pouvez détacher le diamètre en mesurant celui de la queue, figure D).

**Cagiva C9, queue Ø7,9-Cagiva C10, queue Ø9,4.** Pour le kit Cagiva C9, insérer la vis en dotation (M5x27) dans le couvercle de la soupape comme indiqué en figure E. **Modification dôme de culasse (Figure F):** tourner le dôme de la culasse jusqu'au Ø62. Choisir entre les joints d'embase en dotation le plus approprié, en mesurant l'épaisseur du joint d'embase d'origine. Monter le joint choisi sur le plan du carter; loger le cylindre, insérer les O-Rings dans la culasse et monter celle-ci. Rapport de compression: une fois terminé le montage, sans pot, ni bougie, porter le piston jusqu'au P.M.S. et injecter de l'huile dans le trou de la bougie avec une seringue graduée, en remplissant la chambre de combustion, inclus le filetage du trou de la bougie. Le volume d'huile injecté doit être compris entre 14,4 et 14,6 cm<sup>3</sup> (le volume d'huile change selon le type d'épaisseur utilisé: pour chaque dixième d'épaisseur il augmente de 0,32 cm<sup>3</sup>).

**Modification dôme culasse (seulement pour Mito, figure G):** modifier la culasse d'origine selon figure. Vérifier que le volume de la culasse appuyée sur un plan de référence soit de 17,6±0,1 cm<sup>3</sup>, inclus le filetage de la bougie.

Au cas où le volume désiré ne soit pas achevé, varier le trait R11 pour achever le volume indiqué. Une fois tournée la culasse, monter celle-ci sur le moteur et vérifier que le volume de la chambre de combustion soit de 14,4-14,6 cm<sup>3</sup>, inclus le filetage de la bougie.

Carburateur: réviser le carburateur et augmenter le jet max. d'un minimum de 3 points à un maximum de 5. Avance: comme d'origine. Bougie: RN2C, échelle Champion.

**ATTENTION:** Le contrôle des dimensions aptes à établir l'accouplement correct entre le piston et le cylindre est effectué par le personnel spécialisé en utilisant des instruments très sophistiqués en chambre thermostatique. La constance de faire ces mesures nous permet d'exclure quelque possibilité de serrage dû à un accouplement incorrect entre le piston

et le cylindre; pour cette raison **LA GARANTIE NE COUVRE PAS LE SERRAGE DU GROUPE THERMIQUE.**

Le montage de ce groupe thermique porte à une qualité remarquable: pour cette raison il faut faire une révision complète de l'embellage et des roulements; un contrôle de l'allumage et de la carburation et, enfin, une vérification et un nettoyage de l'échappement. Suite aux variations et aux modifications du carburateur et de l'échappement par les constructeurs, pendant les années, nous conseillons une mise au point de la carburation propre pour chacun modèle. (La mise au point peut être complètement différente des détails conseillés par nous dans les instructions de montage).

**KITS 109.0011-109.0016.** Enlever le moteur de la moto et démonter l'ancien groupe thermique en enlevant le joint de base du plan d'appui du cylindre. Appuyer le nouveau cylindre et le joint d'embase Polini sur le carter et tracer les nouveaux raccords des transferts. Ouvrir le carter et vérifier que toutes les parties mécaniques soient en parfait état. Raccorder les transferts précédemment marqués en faisant attention à ne pas créer des ressauts qui pourraient gêner l'aspiration du mélange.

Refermer le carter moteur et avant le montage du kit, nettoyer soigneusement le cylindre, le piston et la culasse avec de l'essence et souffler à l'aide d'un jet à air comprimé; lubrifier légèrement le canon du cylindre et toutes les parties en mouvement avec de l'huile pour mélange. Positionner la soupape thermostatique du circuit de refroidissement dans son siège et fixer-la en utilisant l'anneau fourni (figure F) pour le raccord du file d'origine.

**KITS 133.2002-133.2004.** Carburation: le collecteur en dotation est pour le carburateur SHA 14-12, que devra être monté avec le jet en dotation (jet max. 74). Avance: comme d'origine. Bougie: degré thermique RN2C, échelle Champion.

Avertissement pour les moteurs Minarelli RV4: sur les premiers modèles l'entrée du cylindre était plus étroite: il faudra donc modifier le carter en élargissant le trou jusqu'à 52,5 mm de diamètre et 22 mm de profondeur. Modification pipe admission eau: raccourcir le tube qui va de la culasse jusqu'à la pompe en coupant un morceau à 90° et le remonter sur le cylindre Polini (faire passer le tube à l'extérieur de la pompe à eau).

Modification pot d'échappement: le cylindre Polini a une sortie du collecteur d'échappement plus longue: nous vous recommandons donc de couper la partie initiale de la bride d'échappement de 10 mm, si vous montez le pot d'origine.

**KITS 119.0052-119.0055.** Pour les modèles avec un carter sans le raccord arrière: obtenir un raccord par fraisage. Faire attention à ne pas abîmer le plan d'appui du joint d'embase (figure I). Bougie: degré thermique L82C Champion. Carburation:

carburateur	jet max.	jet min.	pulvérisat.	pointeau	soupape	jet démar.
PHBG 19 AD	88	48	AN 262	W16	40	60

**KITS 133.1007-133.1008.** Toujours contrôler le squish entre la culasse et le piston avec un fil d'étain. Pour le kit Ø 40,2 on doit obtenir un squish de  $0,8 \pm 0,1$ . Pour le kit Ø 50 le squish doit être de  $1 \text{ mm} \pm 0,1$ . Pour obtenir ce résultat, vous pouvez utiliser le jeu de joints d'embase inclus dans le kit. **Attention!** Seulement pour les kits Ø 50 (voir figure L).

Avant de monter le moteur, contrôler qu'il y ait un jeu d'au moins 1 mm entre le piston et le carter, au point indiqué avec la flèche. Au cas contraire emporter encore du matériel du carter. Carburateur: remplacer le jet max. par un de 86 et le jet min. par un de 50.

Bougie: d'origine ou similaire.

**KIT 134.0300.** Carburateur: jet max. 78. Bougie: degré thermique L78C, échelle Champion.

**KITS 140.0214-140.0188.** Modification protecteur culasse-cylindre pour kits à air: pour élargir le trou du passage de la bougie sur le protecteur, monter la nouvelle culasse, loger le protecteur et la clé de la bougie sur la bougie même. Tracer la partie à emporter avec un feutre. Carburateur: augmenter le jet max. de 2-4 points. Bougie: Champion RN2C.

Pour usage sportif, utiliser une bougie Champion C55. Lamelles: les deux lamelles en dotation ont des épaisseurs différentes; pendant le montage, rappelez-vous loger la majeure sur le côté du volant de l'allumage.

**KIT 142.0100.** Monter le cylindre et la culasse après avoir enlevé la valve décompresseur complète de la vieille culasse et l'avoir montée dans la nouvelle.

Contrôler l'étanchéité et bloquer les écrous de façon uniforme. Avance: comme d'origine, marquée sur le bordage du volant. Bougie: dégrée thermique L78C, échelle Champion.

**KIT 142.0156.** Bougie: Champion C53

**KIT 144.0150.** Pour quelques types de moteur le collier n'entre pas librement dans le carter. Si c'est le cas, modifier le carter selon figure M. Pour obtenir la qualité maximale, il faut raccorder les transferts du carter moteur avec ceux du cylindre. Fermer l'ouverture du carter avec du mastic.

Positionner le joint d'embase du cylindre sur le carter et signer avec une pointe à tracer le nouveau profil du conduit et fraiser-le en l'adaptant au nouveau profil. Nettoyer le carter des résiduels du travail; souffler de l'air comprimé. Enlever le mastic, nettoyer à l'essence et faire tourner le vilebrequin de la façon à ce que les parties externes entrées dans le carter puissent en sortir; souffler de nouveau de l'air comprimé.

Carburateur: carburateur Bing 1/14/161, jet max. 70. Bougie: Champion L82C.

**KIT 146.0800.** Le Rotax 122-123 peut être équipé avec deux types différents de soupape d'échappement: le premier à commande pneumatique, le seconde à commande électrique.

Notre cylindre peut être monté sur les deux versions; au cas où on utilise la soupape pneumatique, il faut installer la tuyère en dotation dans le trou qui se trouve à côté du siège de la soupape, pour en améliorer le fonctionnement. Le surplomb de la tuyère à l'intérieur de la conduite de décharge a été optimisé pour fonctionner soit avec le pot d'origine soit avec le Polini; nous recommandons de ne pas modifier le surplomb de la tuyère à l'intérieur de la conduite de décharge et de ne pas monter des systèmes d'échappement pas essayés sur notre kit. Au cas où on utilise la soupape à commande électrique il faut fermer le trou qui se trouve à côté du siège de la soupape avec le bondon conique en dotation.

Le bondon conique devra être monté dans son siège à l'aide d'un poinçon et d'un marteau. Sur les deux modèles on re-utilise la soupape d'origine. Avant le montage, nettoyer la soupape avec de l'essence. Monter la soupape sur le cylindre et vérifier que la soupape puisse glisser librement dans son siège. Pour avoir un rendement optimal du moteur, il faut contrôler que le rapport de compression correspond à la valeur recommandée.

Pour permettre cette régulation, ce kit inclut 3 joint d'embase avec épaisseur de  $0,5 / 0,8 / 1 \text{ mm}$ . Une fois terminé le montage du cylindre et de la culasse, porter le piston jusqu'au P.M.S. et injecter de l'huile dans le trou de la bougie avec une seringue graduée, en remplissant la chambre de combustion, inclus le filetage du trou de la bougie.

Le volume d'huile injecté doit être compris entre  $13,3$  et  $13,7 \text{ cm}^3$ .

Au cas où le volume désiré ne soit pas achevé, nous vous conseillons de remplacer le joint d'embase du cylindre, à partir de celui de  $0,5 \text{ mm}$ ; chaque  $0,1 \text{ mm}$  de variation d'épaisseur correspond à une variation de volume de  $0,28 \text{ cm}^3$ . Carburateur:

carburateur	jet max	jet min.	pulvérisateur	pointeau
PHBH28RD	130	55	AV 264	X56
VHSB34LD	158-155	36	original	K56

**ATTENTION:** Le contrôle des dimensions aptes à établir l'accouplement correct entre le piston et le cylindre est effectué par le personnel spécialisé en utilisant des instruments très sophistiqués en chambre thermostatique. La constance de faire ces mesures nous permet d'exclure quelque possibilité de serrage dû à un accouplement incorrect entre le piston et le cylindre; pour cette raison **LA GARANTIE NE COUVRE PAS LE SERRAGE DU GROUPE THERMIQUE**. Le montage de ce groupe thermique porte à une qualité et longévité remarquable: pour cette raison il faut faire une révision complète de l'emballage et des roulements; un contrôle de l'allumage et de la carburateur et, enfin, une vérification et un nettoyage de l'échappement. Suite aux variations et aux modifications du carburateur et de l'échappement par les constructeurs, pendant les années, nous conseillons une mise au



point de la carburation propre pour chacun modèle (la mise au point peut être complètement différente des détails conseillés par nous dans les instructions de montage).

**KIT 166.0079.** Carburation: remplacer le jet max. par celui en dotación.

Bougie: Champion L78C. Avance: comme d'origine.

ESPAÑOL

## KIT POLINI EN ALUMINIO, REFRIGERACIÓN AIRE-AGUA

**GARANTIA:** antes de empezar el montaje del nuevo kit Polini, leer cuidadosamente el certificado de garantía anexo.

**PROCEDIMIENTO:** el montaje del kit no es difícil pero es muy importante seguir unas precauciones. Limpiar el vehículo, en particular el motor. Desmontar el cilindro antiguo, verificar que todos los componentes mecánicos estén en perfectas condiciones (rodamientos de bolas, cigüeñal y el bulón) y si hay dañados, reemplazarlos. Antes de montar el motor, limpiar cuidadosamente el cilindro, pistón y culata (si hay) y secarlos con un chorro de aire; aceitar ligeramente la camisa del cilindro y todas las partes móviles con aceite para mezcla. Montar el pistón con la aguja hacia el escape. Si falta la aguja sobre el pistón, montar el pistón con los agujeros de sujeción de los segmentos del lado de la admisión.

Controlar que los clips del bulón se han posicionado correctamente y no se mueven. Colocar el cilindro sin segmentos, rotar el cigüeñal para averiguar que el pistón deslice sin fricción; si hay problemas, solucionarlos. Colocar la junta, montar el cilindro, la culata y las juntas de la culata; apretar las tuercas en sentido diagonal.

Si hay unión de la culata: montar la unión como se indica en el dibujo A. Debido al aumento de potencia, para reducir el riesgo de exceder el número máximo de revoluciones y consecuentemente el gripaje del motor, aconsejamos utilizar un engranaje de transmisión más largo y sustituir el grupo de los engranajes y/o el grupo piñon-engranaje dentado.

**Atención:** silenciosos y escapes modificados que se reemplazan a los originales necesitan de una puesta a punto específica del carburador para el correcto uso del grupo.

Diferentes calibraciones que pueden también estar diferentes de los datos o chicles aconsejados. Si quisieran acoplar al cilindro otros recambios Polini Motori, consultar nuestros catálogos o [www.polini.com](http://www.polini.com).

**RODAJE** - Durante los primeros 500 Km no superar los  $\frac{3}{4}$  de apertura del acelerador y evitar largos trayectos con el motor a sobrerégimen.

**ADVERTENCIAS GENERALES** - Tanto en el período de rodaje como en general, no buscar nunca la máxima potencia del motor antes de haber alcanzado la temperatura óptima de funcionamiento. El correcto funcionamiento de todos los órganos del motor no se podrá observar antes de haber realizado 500 Km. Se recomienda la puesta a punto general del motor, del carburador y del variador. Este kit ha sido realizado para prestaciones a un alto número de revoluciones. Cualquier error podría perjudicar el resultado final.

Se recomienda la utilización de recambios originales Polini Motori.

**KIT 107.0028.** Quitar el cojinete y el anillo del cilindro original por medio del punzón Ø 9,5 (dibujo B). Colocar el cojinete original y el anillo (suministrado) en el cilindro Polini usando la abrazadera incluida en el kit (dibujo C). Modifica buje guiávlvula (dibujo D): bajar el buje hasta la medida de mm 8,5, colocar la válvula y controlar que los llanos "A" y "B" estén alineados. Montar la válvula con la muesca hacia arriba. Atención: unos modelos de motos del 1987 tienen la válvula producida en el 1988; es necesario comprar la válvula Polini adecuada (medir el Ø del mango, dibujo D).

**Cagiva C9, mango Ø7,9-Cagiva C10 mango Ø9,4.** En el kit Cagiva C9 insertar en la tapa de la válvula el tornillo en dotación (M5x27) en la posición indicada (dibujo E). Modificación campana culata (dibujo F): torneer la campana de la culata hasta llegar Ø62. Medir el espesor de la junta de base original y elegir entre las juntas suministradas la que se adapta mejor. Montar la junta elegida sobre el llano del carter, montar el cilindro, colocar los o-rings en la culata y montarla. Relación de compresión: cuando se ha terminado el montaje sin escape y buja, llevar el pistón al PMS (punto muerto superior) e inyectar el aceite en el orificio de la buja por medio de una jeringa, rellenando la cámara de combustión incluida la rosca del orificio de la buja. El volumen del aceite inyectado tiene que estar incluido entre 14,4 y 14,6 cm<sup>3</sup>. (El volumen del aceite puede ser diferente de acuerdo con el espesor usado; cada décimo de espesor aumenta de 0,32cm<sup>3</sup>). Modificación de la campana de la culata (sólo para Mito, dibujo G): modificar la culata original siguiendo el dibujo. Verificar que el volumen de la culata sobre un llano de control sea 17,6 ± 0,1 cm<sup>3</sup> (con la rosca de la buja incluida). Si no se alcanza el volumen necesario, comprobar el trazo R11 hasta que se llegue al volumen indicado. Después de modificar la culata torneándola, montarla en el motor y comprobar que el volumen de la cámara de explosión sea de 14,-14,6 cm<sup>3</sup> (con la rosca de la buja incluida).

Carburador: controlar el carburador y aumentar el chicle de alta desde un mínimo de 3 puntos hasta un máximo de 5. Avance: como el original. Bujía: RN2C escala Champion.

**ATENCIÓN: MATERIAL SIN GARANTÍA.** El control de las medidas para un perfecto acople entre pistón y cilindro se hace por medio de personal calificado con instrumentos

sofisticados en cámaras termostáticas. La constancia de estas mediciones nos permiten excluir cada posibilidad de gripaje debido a un mal acople entre pistón y cilindro.

Por estas motivaciones **LA GARANTIA NO CUBRE EL GRIPAJE DE LOS CILINDROS.**

El montaje de este kit lleva un importante aumento de las prestaciones; por lo tanto es necesario hacer una revisión completa de la base: biela, cojinetes, control encendido y carburación, control y limpieza del escape. Además, en consecuencia de las modificaciones a los carburadores y escapes por parte de las casas de producción, aconsejamos revisar la carburación en cada modelo. (La revisión puede hacerse también con datos diferentes a lo que indicamos en las instrucciones de montaje).

**KITS 109.0011-109.0016.** Desmontar el motor y el cilindro antiguo. Limpiar el plano de apoyo del cilindro de los residuos de la junta.

Poner sobre el cárter el cilindro nuevo y la junta de base Polini y trazar la nueva alineación de los transfers. Abrir el cárter y averiguar que todas las partes mecánicas estén en perfectas condiciones. Alinear los transfers prestando atención a que no se formen escalones que obstaculicen la aspiración de la mezcla. Cerrar el cárter y, antes de montar el kit, limpiar cuidadosamente cilindro, pistón y culata con gasolina y secarlos con un chorro de aire; aceitar ligeramente la camisa del cilindro y todas las partes móviles con aceite para mezcla. Colocar la válvula termostática del circuito de refrigeración en su sitio, fijarla por medio del anillo suministrado (dibujo H) que sirve como unión de la rosca original.

**KITS 133.2002-133.2004.** Carburación: el colector incluido es para el carburador SHA 14-12 que se debe montar con el chicle incluido (chicle de alta 74)

Avance: como el original. Bujía: grado térmico RN2C escala Champion.

Advertencias para motor Minarelli RV4: en los primeros modelos la entrada del cilindro en el cárter era más estrecha; es necesario modificar el cárter ensanchando el orificio a Ø 52,5mm, y a una profundidad de 22mm. Modificación tubo entrada agua: recortar el tubo que va a la culata de la bomba cortando una parte a 90° y volver a montarlo sobre el cilindro Poini (el tubo tiene que pasar al exterior de la bomba de agua).

Modificación escape: en el cilindro Polini la salida del colector es más ancha; por lo tanto aconsejamos antes de montar el escape original cortar la zona delantera de la brida de descarga de 10mm.

**KITS 119.0052-119.0055.** Para los modelos con cárter sin unión trasera, sacar la unión por medio de una fresa sin dañar el llano de apoyo de la junta de base. (dibujo I).

Bujía: grado térmico L78C — escala Champion. Carburación:

carburador	chicle alta	chicle baja	pulverizad.	aguja	válvula gas	chicle enc.
PHBG 19 AD	88	48	AN 262	W16	40	60

**KITS 133.1007-133.1008.** Averiguar el squish entre culata y pistón con un hilo de estaño.

Para el kit Ø 40,2 necesitamos un squish de 0,8±0,1. Para el kit Ø 50 1mm±0,1.

Para alcanzar estas medidas es necesario colocar juntas con diferentes espesores.

**¡Atención!** Sólo para el kit Ø 50 (mirar foto L). Antes de montar el motor comprobar que entre pistón y carter, en el punto indicado por la aguja, se haya un juego por lo meno de 1 mm; si no es así quitar el material en el cárter. Carburación: sustituir el chicle de alta con uno de 86 y el chicle de baja con uno de 50. Bujía: como el original o similar.

**KIT 134.0300.** Carburación: chicle de alta 70. Avance: como el original.

Bujía: grado térmico L78C — escala Champion.

**KITS 140.0214-140.0188.** Modificación tapa culata-cilindro para kits con refrigeración de aire: para ensanchar el orificio de pasaje de la bujía sobre la tapa, colocar la culata nueva, montar la tapa y colocar la llave da la bujía sobre la misma y trazar con un bolígrafo la zona que se debe quitar. Carburación: aumentar el chicle de alta de 2-4 puntos.

Bujía: Champion RN2C; para carreras usar una bujía Champion C55. Láminas: los pétalos suministrados tienen diferentes espesores; durante el montaje no olvidarse de colocar lo que tiene espesor más alto en el lado del volante del encendido.

**KIT 142.0100.** Quitar la válvula de decompresión de la culata vieja y volver a montarla en la nueva; luego montar el cilindro y la culata. Controlar si se ha cerrado bien y bloquear las tuercas. Avance: como el original indicado en el volante. Bujía: grado térmico L78C — escala Champion.

**KIT 142.0156.** Bujía Champion C53

**KIT 144.0150.** En unos modelos puede pasar que el collar del cilindro no entra en el carter. En este caso modificar el carter como se indica en el dibujo M. Para conseguir las máximas prestaciones del kit es necesario alinear los transfers del cárter del motor con los del cilindro. Tapar la puerta de entrada de la cámara sellándola con masilla. Colocar la junta de base del cilindro, marcar la zona sobresaliente. Quitar la junta y alinear.

Secarlo con un chorro de aire, quitar la masilla y rellenar el cárter de gasolina y para eliminar los residuos de mecanización, roteam el carter y secarlo con un chorro de aire otra vez. Carburación: carburador Bing 1/14/161, chicle de alta 70. Bujía Champion L82C.

**KIT 146.0800.** El Rotax 122-123 puede tener dos diferentes tipos de válvula en el escape; el primero a mando neumático, el segundo a mando eléctrico. El cilindro Polini se puede montar en ambos los modelos. Si se usa la válvula neumática es necesario colocar en el orificio al lado del alojamiento de la válvula, el inyector suministrado que mejora el funcionamiento de la válvula de descarga neumática. El resalte del inyector dentro del conducto de descarga se ha optimizado para su funcionamiento tanto con el escape original

## LUFT- ORDER WASSERGEKÜHLTER POLINI KIT AUS ALUMINIUM

que con el escape Polini. Aconsejamos no modificar el resalte del inyector al conducto de descarga y no montar escapes sin pruebas conformes junto al kit Polini.

Si se usa la válvula con mando eléctrico es necesario tapar con la chaveta cónica suministrada el orificio al lado del alojamiento de la válvula. La chaveta se monta en su alojamiento por medio de un punzón y martillo. En los dos modelos se suele a usar la válvula original. Antes del montaje limpiar la válvula con gasolina. Montar la válvula sobre el cilindro y comprobar que la válvula dislice en su alojamiento sin bloqueos.

Para alcanzar las mejores prestaciones del motor, es indispensable averiguar que el raporte de compresión sea igual al valor indicado; para hacer esta regulación se suministran 3 juntas con espesor 0,5/0,8/1 mm. Después de montar el cilindro y la culata, llevar el pistón al PMS (punto muerto superior) e inyectar el aceite en el orificio de la bujía por medio de una jeringa rellenando la cámara de combustión incluida la rosca del orificio de la bujía. El volumen del aceite inyectado tiene que estar incluido entre 13,3 y 13,7 cm<sup>3</sup>. Si no se alcanza esta medida aconsejamos sustituir la junta de base del cilindro. Aconsejamos empezar con la de 0,5mm.; cada 0,1mm. de variación de espesor corresponde una variación de volumen de 0,28cm<sup>3</sup>. Carburación:

carburador	chicle de alta	chicle de baja	pulverizador	aguja
PHBH28RD	130	55	AV 264	X56
VHSB34LD	158-155	36	original	K56

**ATENCIÓN: MATERIAL SIN GARANTÍA.** El control de las medidas para un perfecto acoplamiento entre pistón y cilindro se hace por medio de personal calificado con instrumentos sofisticados en cámaras termostáticas. La constancia de estas mediciones nos permiten excluir cada posibilidad de gripaje debido a un mal acoplamiento entre pistón y cilindro. Por estas motivaciones **LA GARANTIA NO CUBRE EL GRIPAJE DE LOS CILINDROS.** El montaje de este kit lleva un importante aumento de las prestaciones; por lo tanto es necesario hacer una revisión completa de la base: biela, cojinetes, control encendido y carburación, control y limpieza del escape. Además, en consecuencia de las modificaciones de los carburadores y escapes por parte de las casas de producción, aconsejamos revisar la carburación en cada modelo. (La revisión puede hacerse también con datos diferentes a lo que indicamos en las instrucciones de montaje).

**KIT 166.0079.** Carburación: sustituir el chicle de alta con lo que sale en el kit.

Bujía: grado térmico L78C – escala Champion. Avance: como el original.

**GARANTIE:** Vor der Montage des neuen Polini Zylinderkits, unbedingt den beiliegenden Garantieschein Lesen.

**VERFAHREN:** Die Montage von diesem Zylinderkit ist nicht mit besonderen Schwierigkeiten verbunden, aber sie erfordert einige Vorsichtsmaßnahmen, die Sie sorgfältig befolgen müssen. Das Fahrzeug säubern: insbesondere den Motor sorgfältig reinigen.

Den alten Zylinderkit ausbauen und kontrollieren, ob alle mechanischen Teile voll funktionsfähig sind (Kurbelwellenlager, Motorwelle und Kolbenbolzenlager) und, wenn verschlissen oder defekt, sie erneuern. Vor der Montage, den Zylinder, den Kolben und den Kopf (falls im Lieferumfang enthalten) sorgfältig mit Benzin säubern und mit Druckluft trocknen. Dann die Zylinderlaufbuche und alle beweglichen Teile leicht mit 2 Takt-Öl einölen.

Den Kolben mit dem Pfeil in Richtung des Auspuffs montieren. Falls keine Markierung vorhanden, den Kolben mit den Öffnungen der Kolbenringe in Richtung der Ansaugung montieren. Dabei darauf achten, dass die Kolbenbolzensicherungsringe perfekt in ihre Sitze gelangen. Der Zylinderkit ohne Kolbenringe einsetzen und, während Sie die Motorwelle drehen, kontrollieren Sie, dass der Kolben reibungslos läuft. Sollten Sie irgendeine Reibung bemerken, prüfen Sie die Ursache. Die Basisdichtung einsetzen. Der Zylinder, der Kopf und die Kopfdichtung montieren. Die Zylinderkopfmuttern über Kreuz anziehen.

Kopf mit Wasserverbindung (falls vorhanden): die Wasserverbindung wie im Bild A montieren. Wegen der Leistungserhöhung, und um das Risiko zu verringern, das der Motor fest geht, bzw. die Motordrehzahl zu hoch, ist empfohlen wir die Benutzung eines längeren Übersetzungsverhältnisses: z. B. Polini Primär oder Sekundärgetriebe.

**Achtung:** veränderte Schalldämpfern und Auspuffe, die durch die Originalen ersetzt würden, brauchen eine spezifische Einstellung des Vergasers, um eine korrekte Funktionierung der Gruppe zu erreichen. Verschiedene Eichungen können deutlich von den Angaben oder von den Strahlen abweichen, die wir empfohlen haben.

Wenn Sie andere Polini Ersatzteile brauchen, in unseren Katalogen oder auf unsere Internet-Seite [www.polini.com](http://www.polini.com) nachschlagen.

**EINFAHREN** - Während der ersten 500 km den Gasgriff nicht mehr als bis zu ¼ aufdrehen und lange Steigungen vermeiden, bei denen der Motor unter Last gehalten wird.

**ALLGEMEINE HINWEISE** - Sowohl beim Einfahren als auch danach nie den Motor auf Höchstleistung bringen, bevor die optimale Betriebstemperatur nicht erreicht worden ist.

Der Einfahrzeit der verschiedenen Teile, ist im Durchschnitt nach den ersten 500 km abgeschlossen. Wir empfehlen eine gute Einstellung des Motors, des Vergasers und der Variomatik. Dieser Zylinderkit wurde für die maximale Leistung bei hohen Drehzahlen entworfen. Eine falsche Einstellung könnte die gute Arbeitsweise des Motors gefährden.

Es wird empfohlen, ausschließlich **POLINI MOTORI Originalersatzteile zu verwenden.**

**KIT 107.0028.** Die Unterlage und der Sicherungsring des Originalzylinderkits durch einen Schlagstempel Ø 9,5 ausbauen (Bild B). Die Originalunterlage und der Ausstattungssicherungsring in dem Polini Zylinder mit dem Ausstattungsbügel einsetzen (Bild C). Änderung an der Lagerungsventilsführung (Bild D): die Lagerung bis zu 8,5 mm senken; Das mitgelieferte Ventil einsetzen und kontrollieren, dass die Flächen A und B gereiht sind. Das Ventil mit dem Anhaltspunkt nach oben anbauen.

Achtung: einige 1987 Motorräder haben das 1988 Produktionsventil; kaufen Sie deshalb das geeignete Polini Ventil (Sie können es an dem Maß von dem Stiel erkennen – Bild D).

**Cagiva C9 Stiel Ø 7,9-Cagiva C10 Stiel Ø 9,4.** In dem Kit Cagiva C9 die mitgelieferte Schraube (M5x27) in dem Ventildeckel in empfohlener Einstellung einsetzen (Bild E).

Änderung an dem Kopfdampfdom (Bild F): der Kopfdampfdom bis zu Ø62 dreheln. Unter den mitgelieferten Fußdichtungen, wählen Sie die geeignete und messen Sie die Stärke der Original Fußdichtung. Die gewählte Fußdichtung über die Gehäusefläche und der Zylinder montieren; die O- Ringe in den Zylinderkopf einsetzen und dann montieren.

Kompressionsverhältnis: wenn Sie die Montage beendet haben, ohne Auspuff und Kerze, bringen sie den Kolben bis zu O.T. ; spritzen Sie ein wenig Öl mit einer Dosierspritze in Kerzenöffnung und füllen Sie die Explosionskammer und das Gewinde der Kerzenöffnung. Die Menge des eingespritzten Öl soll zwischen 14,4 und 14,6 cm<sup>3</sup> betragen (das Volumen des Öl ändert sich bei jeder Stärke: Jedes Zehntel steigert es um 0,32 cm<sup>3</sup>).

Änderung an dem Kopfdampfdom (nur für Mito, Bild G): ändern Sie den Originalkopf wie im Bild. Kontrollieren Sie, dass das Volumen des Kops über die Auflagefläche 17,6 ± 0,1, Gewinde der Kerze inbegriffen. Sollten Sie das gewünschte Volumen nicht erreichen, ändern Sie den Strang R11 bis zu dem gewünschten. Dann drehen Sie den Kopf, montieren und kontrollieren Sie, dass das Volumen der Explosionskammer 14,4 – 14,6 cm<sup>3</sup> ist (immer Gewinde der Kerze inbegriffen). Vergaser: überholen Sie den Vergaser und steigern Sie die höchste Düse von 3 bis zum 5 Punkte. Zündzeitpunkt: wie das Original.

Kerze: Thermischer Grad RN2C Champion Skala.

**ACHTUNG! WERKSTOFF NICHT IN DER GARANTIE INBEGRIFFEN.** Die Kontrolle der Größen, die die Toleranz zwischen Kolben und Zylinder feststellen, wurde vom spezialisierten Personal mit hochentwickelten Werkzeugen im thermischen Raum ausgeführt.

Die Ausdauer dieser Vermessungen erlaubt uns jede Möglichkeit von Festfressen auszuschließen, die durch eine falsche Toleranz zwischen Kolben und Zylinder verursacht ist: aus diesem Grund **DECKT DIE GARANTIE KEINE ZYLINDER/KOLBEN-FESTFRESSEN.**

Die Montage dieses Zylinderkit bereitet einen großen Leistungszuwachs; aus diesem Grund ist es notwendig eine komplette Überprüfung der wichtigsten Teile durchzuführen: Pleuelstange, Lagern, Zündung- und Vergaserkontrolle, Prüfung und Reinigung des Auspuffs. Außerdem empfehlen wir eine spezifische Vergasereinstellung für jedes Modell, weil viele Änderungen von Jahr zu Jahr bei den Herstellern vorgenommen wurden. (Die Einstellung kann auch von den Angaben, die wir in den Montageanleitungen empfehlen, abweichen).

**KITS 109.0011-109.0016.** Der Motor und die alte Leistungseinheit von Ihrem Fahrzeug ausbauen. Alle Rückstände der Dichtung von der Zylinderauflagefläche entfernen. Den neuen Zylinder mit der neuen Polini Fußdichtung auf das Gehäuse setzen und die neuen überstehenden Stellen an den Überströmkanälen mit einer Schreibspitze markieren. Das Gehäuse öffnen und die Funktionstüchtigkeit aller mechanischen Teilen überprüfen. Die Überströmkanäle genau aufeinander anpassen (Markierung), und beachten daß es keine Kante gibt, um Probleme mit dem Ansaugen des Gemisches zu vermeiden. Das Gehäuse zumachen und vor der Montage des Leistungs Kit, den Zylinder, den Kolben und den Kopf gründlich mit Benzin waschen und mit Druckluft reinigen; alle beweglichen Teile leicht mit Mischöl ölen. Die Wärmeklappe der Kühlungsschaltung in dem genauen Sitz positionieren und mit dem beiliegenden Elastikring (Bild H) sie festsetzen.

Der Elastikring funktioniert wie das original Anschlußstück.

**KITS 133.2002-133.2004.** Vergasung: der Ansaugstutzen ist für Vergaser SHA 14-12 geeignet und muß mit der beiliegenden Düse montiert werden (höchste Düse 74). Auspuffvorrichtung: wie das Original. Kerze: Thermischer Grad RN2C Champion Skala. Warnungen für Minarelli RV4 Motoren: bei den erste Modellen war die Zylinderzufuhr zum Gehäuse enger; man muß das Gehäuse ändern und das Loch bis auf Ø 52,5 mm erweitern, mit einer Tiefe von 22 mm. Änderung des Wasserzuleitungsrohr: den Schlauch, der vom Kopf bis zur Pumpe geht abkürzen (90°), und es am Polini Zylinder befestigen (mit der Außenseite der Wasserpumpe verbinden) Änderung an dem Auspufftopf: Wenn Sie den Originalauspufftopf montieren, empfehlen wir den Auspuff um 10mm am Krümmer zu kürzen, weil an dem Polini Zylinder der Stutzen länger ist.

**KITS 119.0052-119.0055.** Für die Modelle, die das Gehäuse ohne Hinterverbindung haben, eine neue Verbindung durch Fräsen erstellen. Beachten Sie daß Sie die Auflagefläche der Originalbasisdichtung nicht beschädigen (Bild 1).

Kerze: Thermischer Grad L78C Champion Skala. Vergaser:

Vergaser	Hauptdüse	Leerlaufdüse	Zerstäuber	Schwimmernadel	Ventil	Anlassendüse
PHBG 19 AD	88	48	AN 262	W16	40	60

**KITS 133.1007-133.1008.** Kontrollieren sie immer das Spaltmaß zwischen Kopf und Kolben mit einem Lötdraht. Für den Kit Ø 40,2 sollte das Spaltmaß  $0,8 \pm 0,1$  mm betragen.

Für den Kit Ø 50 sollte das Spaltmaß  $1 \pm 0,1$  mm betragen. Dafür, gibt es in dem Kit eine Reihe verschiedener Dichtungen mit unterschiedlicher Distanz.

**Achtung!** Nur für das Kit Ø 50 (Bild L). Bevor Sie den Motor montieren, kontrollieren Sie, dass es zwischen Kolben und Gehäuse (in dem Punkt, den der Pfeil zeigt) wenigstens einen Zwischenraum von 1 mm gibt. Andernfalls, Teile des Gehäuses entfernen.

Vergaser: die Hauptdüse durch Größe 86 und die Leerlaufdüse durch Größe 50 ersetzen.

Kerze: Original- oder Ähnliches.

**KIT 134.0300.** Vergaser: Hauptdüse 70. Zündzeitpunkt: wie das Original. Kerze: Thermischer Grad L78C Champion Skala.

**KITS 140.0214-140.0188.** Änderung der Zylinder Abdeckung bei Luftkühlung: um die Öffnung für die Kerze an der Abdeckung zu erweitern, den neuen Kopf montieren, den Kerzenschlüssel in die Abdeckung stecken und die Seite markieren, an der sie bearbeitet werden soll. Vergaser: die Hauptdüse von 2-4 Punkte steigern. Kerze: Thermischer Grad RN2C Champion Skala; für Rennzwecke, verwenden Sie eine Kerze Thermischer Grad C55 Champion Skala. Lamellen: Die zwei mitgelieferten Membranplättchen haben verschiedene Stärken; beachten Sie während der Montage, daß die Dünnere auf der Seite des Schwungrads der Zündung montiert wird.

**KIT 142.0100.** Montieren Sie Zylinder und Kopf, nachdem Sie den Ventilausheber des alten Kopfs entfernt haben und ihn in dem neuen Kopf montiert haben. Die Haltung kontrollieren und die Würfel gleichförmig blockieren. Zündzeitpunkt: wie das Original, markiert auf das Schwungradband. Kerze: Thermischer Grad L78C Champion Skala.

**KIT 142.0156.** Kerze: Thermischer Grad C53 Champion Skala.

**KIT 144.0150.** Bei einigen Modellen von diesen Motoren kann es passieren, dass der Zylinder nicht in das Gehäuse passt. In diesem Fall, ändern Sie das Gehäuse wie im Bild M. Um die optimale Leistung zu erreichen, ist es notwendig, die Öffnungen des Gehäuses an die des Zylinders anzupassen. Den neuen Zylinder mit der neuen Polini Fußdichtung auf das Gehäuse setzen und die überstehenden Stellen an den Überströmkanälen mit einer Schreibspitze markieren. Das Gehäuse öffnen und die Funktionstüchtigkeit aller mechanischen Teilen überprüfen. Die Überströmkanäle genau aufeinander anpassen (Markierung)und beachten, dass es keine Kante gibt, um Probleme mit de Ansaugen des

Gemisches zu vermeiden. Das Gehäuse zumachen und vor der Montage des Leistungs Kit, den Zylinder, den Kolben und den Kopf gründlich mit Benzin waschen und mit Druckluft reinigen; alle beweglichen Teile leicht mit Mischöl ölen. Vergaser: Vergaser Bing 1/14/161, Hauptdüse 70. Kerze: Thermischer Grad L82C Champion Skala.

**KIT 146.0800.** Der Kit Rotax 122-123 kann mit zwei verschiedenen Ventilen auf dem Auspuff ausgestattet sein; das erste hat einen pneumatischen Antrieb und das zweite hat einen elektrischen Antrieb. Unser Zylinder kann auf beiden Modellen montiert werden.

Es ist notwendig, bei Motoren mit dem pneumatischen Ventil, die mitgelieferte Düse im Loch neben dem Ventil einzubauen, um eine bessere Funktion des pneumatischen Ablassventils zu haben. Man hat den Vorsprung der Düse innerem des Entlüftungsrohrs optimalsiert, um die Funktionierung sowohl mit dem Originalauspuff als auch mit dem Auspuff Polini zu versichern. Wir empfehlen den Vorsprung der Düse nicht zu ändern und keine Auspuffsysteme nicht geprüft auf unserem Kit zu montieren. Mit dem elektrischen Triebwerk, ist es notwendig, das Loch neben dem Ventil mit dem mitgelieferten Kegelstift zu verschließen. Der Kegelstift soll mit einem Schlagstempel und einem Hammer in seinem Sitz montiert werden. Auf den beiden Modellen wird das Originalventil verwendet.

Vor der Montage, reinigen Sie das Ventil mit dem Benzin. Montieren Sie die Ventilgruppe auf den Zylinder und kontrollieren Sie, dass das Ventil reibungslos in seinem Sitz läuft.

Um eine optimale Funktion des Motors, ist es notwendig, den Verdichtungsgrad zu kontrollieren und zu prüfen, dass ihn unseren Werte entspricht. Um diese Regelung zu erleichtern, werden 3 Fußdichtungen mit der Stärke 0,5 / 0,8 / 1 mm ausgestattet.

Nachdem Sie den Zylinder und den Kopf montiert haben, bringen Sie den Kolben auf den O.T. und spritzen Sie ein wenig Öl in die Kerzenöffnung mit einer Dosierspritze und füllen Sie die Explosionskammer, Gewinde der Kerzenöffnung inbegriffen. Das Volumen des eingespritzten Öls muß zwischen 13,3 und 13,7 cm<sup>3</sup> sein. Sollten Sie dieses Volumen nicht erreichen, empfehlen wir die Fußdichtung zu ersetzen. Wir empfehlen Ihnen mit der Fußdichtung von 0,5 mm zu beginnen und dann Veränderungen um 0,1 mm vorzunehmen, um das Volumen um 0,28 cm<sup>3</sup> zu ändern. Vergaser:

Vergaser	Hauptdüse	Leerlaufdüse	Schwimmernadel	Zerstäuber
PHBH28RD	130	55	AV 264	X56
VHSB34LD	158-155	36	original	K56

**ACHTUNG: WERKSTOFF NICHT IN DER GARANTIE INBEGRIFFEN.** Die Kontrolle der Größen, die, die Toleranz zwischen Kolben und Zylinder feststellen, wurde vom spezialisierten Personal mit hochentwickelten Werkzeugen im thermischen Raum ausgeführt.

Die Ausdauer dieser Vermessungen erlaubt uns jede Möglichkeit von Festfressen auszuschließen, die durch eine falsche Toleranz zwischen Kolben und Zylinder verursacht ist: aus diesem Grund

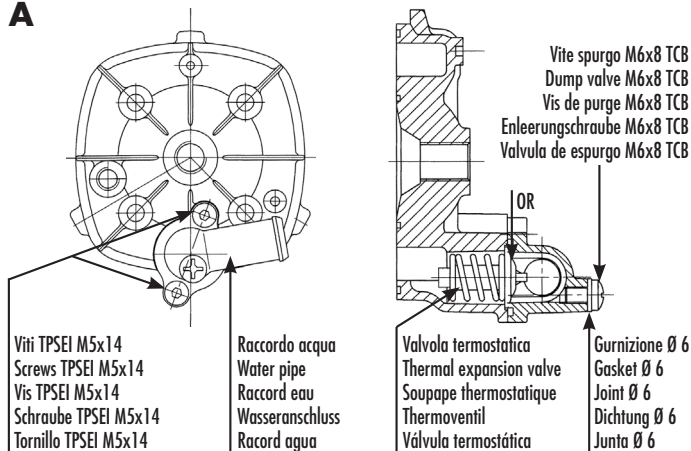
### DECKT DIE GARANTIE KEINE ZYLINDER /KOLBEN-FESTFRESSEN.

Die Montage dieses Zylinderkit bereitet einen großen Leistungszuwachs; aus diesem Grund ist es notwendig eine komplette Überprüfung der wichtigsten Teile durchzuführen: Pleuelstange, Lagern, Zündung- und Vergaserkontrolle, Prüfung und Reinigung des Auspuffs. Außerdem empfehlen wir eine spezifische Vergasereinstellung für jedes Modell, weil viele Änderungen von Jahr zu Jahr bei den Herstellern vorgenommen wurden. (Die Einstellung kann auch von den Angaben, die wir in den Montageanleitungen empfehlen, abweichen).

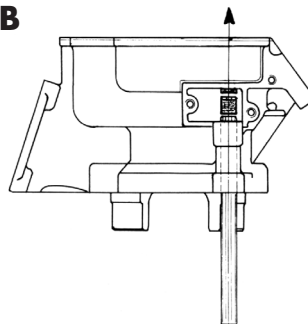
**KIT 166.0079.** Vergaser: ersetzen Sie die Hauptdüse durch die mitgelieferte Hauptdüse.

Kerze: Thermischer Grad L82C Champion Skala. Zündzeitpunkt: wie das Original.

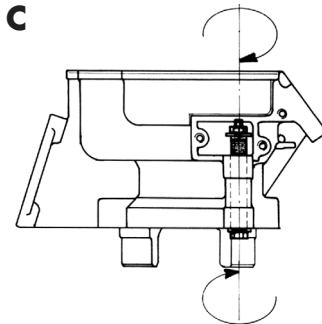
**A**

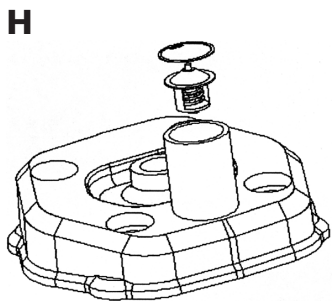
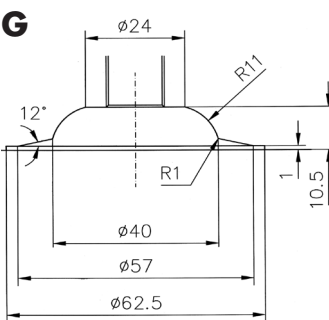
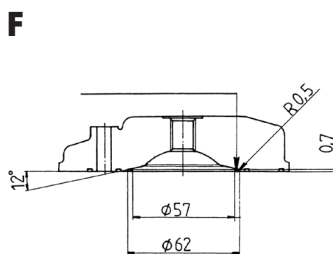
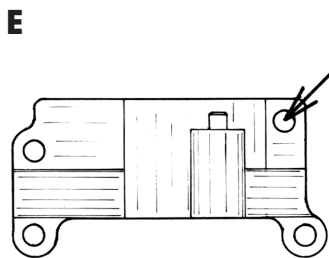
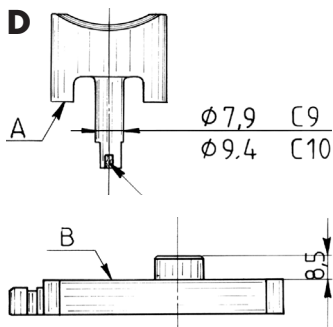


**B**

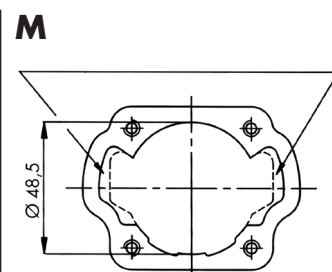
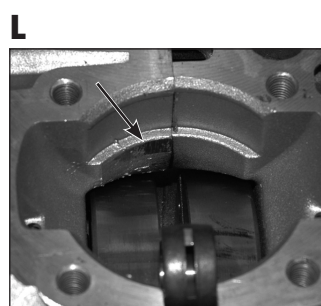
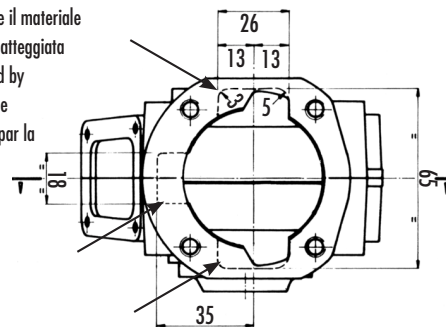


**C**





**I** Asportare con fresa o simile il materiale come indicato dalla zona tratteggiata  
Remove all the material as indicated by the outlining using a milling machine  
Enlever le matériel comme indiqué par la ligne en tirets à l'aide d'une fraise  
Quitar con una fresa el material como se indica en la zona trazada  
Diese gestrichelte Zone mit einer Schleifscheibe entfernen



HIGH QUALITY  
**HQ**  
TESTED