

## MARMITTA PER SCOOTERS PIAGGIO/MINARELLI

La marmitta Scooter Team Polini può essere montata su scooter con ruote da 10", 12" e 13".  
La differenza del montaggio sta nello spessore dietro la staffa di fissaggio (vedi schema e foto).

### - MUFFLER FOR PIAGGIO/MINARELLI SCOOTERS -

The Polini Scooter Team muffler can be fit on scooters with 10", 12" and 13" wheels.  
Assemble it according to the shim behind the brackets (see table and photo).

### - POT POUR SCOOTERS PIAGGIO/MINARELLI -

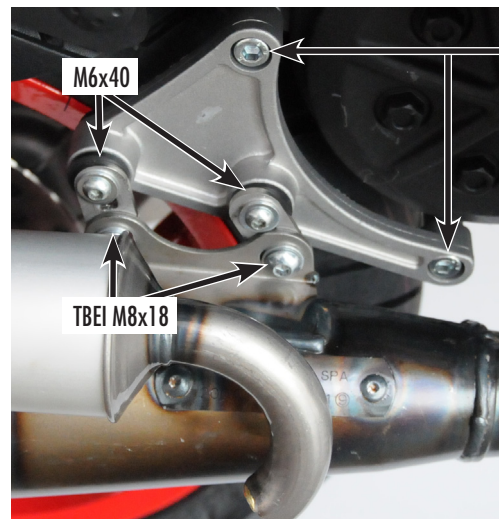
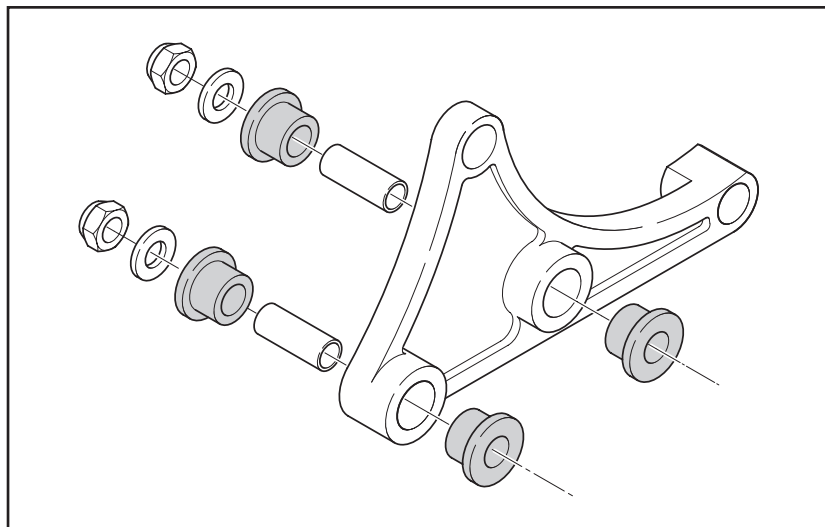
Le pot Scooter Team Polini peut se monter sur scooter avec des roues en 10", 12" et 13" pouces.  
La différence au montage se trouve dans l'épaisseur arrière avec la bride (voir fiche et photo).

### - ESCAPE PARA SCOOTERS PIAGGIO/MINARELLI -

El escape Scooter Team Polini se puede montar en scooters con ruedas de 10", 12" y 13".  
La diferencia de montaje está en el grosor detrás del estribo de fijación. (mirar al esquema y a la foto)

### - AUSPUFF FÜR PIAGGIO/MINARELLI MOTORROLLER -

Die Auspuffanlage Polini Scooter Team kann auf Scootern mit Radgrößen von 10" bis 13" montiert werden. Je nach Radgröße ist das entsprechende Distanzstück und die dazu passende Befestigungsschraube zu montieren. Die Montage des Distanzstückes erfolgt gemäß Abbildung zwischen Halterung und Motorblock.



### PIAGGIO

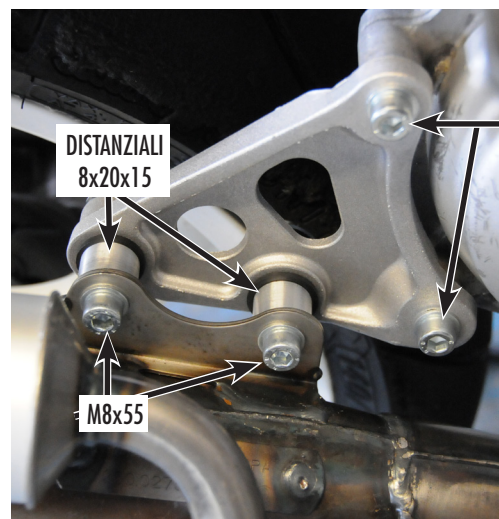
- Ruota 10" piccola - spessori 15 mm. vite TCEI M8x45  
Ruota 12" e 13" grande - spessori 30 mm. vite TCEI M8x60

- Small 10" wheel - 15mm shims - TCEI M8x45 screw  
Big 12" - 13" wheels - 30mm shims - TCEI M8x60 screw

- Roue 10" petite - épaisseurs 15mm - écrou TCEI M8x45  
Roue 12" et 13" grande - épaisseurs 30mm - écrou TCEI M8x60

- Rueda pequeña 10" - grosos de 15mm. tornillo TCEI M8x45  
Rueda grande de 12" y 13" - grosos de 30mm. tornillo TCEI M8x60

- Kleines Rad 10" - Distanzstück 15mm - Schraube M8x45  
Große Räder 12" und 13" - Distanzstück 30mm  
Schraube M8x60



### MINARELLI

TCEI M8x25