

ITALIANO

KITS RAPPORTI

Lavare il veicolo avendo particolare cura per la zona del carter lato trasmissione. Smontare il carter trasmissione (attenzione a non perdere le viti e le bussole di centraggio). Per l'installazione è necessario togliere il coperchio trasmissione primaria e la puleggia condotta montata sull'alberino della trasmissione. Rimuovere il coperchietto del gruppo trasmissione. Il tipo d'ingranaggio ed il relativo calettamento sull'alberino originale, varia in base al modello di motore; per il montaggio seguire gli schemi allegati. Prima dello smontaggio degli ingranaggi originali verificare con un calibro la posizione di calettamento. Dove necessario troverete forniti nel kit d'ingranaggi anche i relativi riscontri calibrati che facilitano l'operazione di posizionamento delle ruote dentate sugli alberini. Nella maggior parte dei casi le ruote dentate sono montate sui relativi alberi con interferenza, e per eseguire le operazioni di smontaggio e rimontaggio è necessario utilizzare una pressa. Non mancano comunque dei casi in cui gli ingranaggi sono callettati sugli alberi per mezzo di profili scanalati. Il posizionamento degli ingranaggi è in questi casi affidato a dei semplici anelli seeger. In questi casi per eseguire lo smontaggio basta togliere con una pinza a becchi l'anello seeger in questione e sfilare l'ingranaggio dall'albero. Durante il rimontaggio raccomandiamo la massima cura nel posizionamento dei vari componenti e la massima pulizia; eventuali residui di sporco presenti nella scatola cambio potrebbero infatti danneggiare i cuscinetti e gli stessi ingranaggi.

Consultate i nostri cataloghi o il sito www.polini.com

ENGLISH

GEARS KIT

Wash the vehicle with great care to the area of the transmission case. Remove the transmission case (be careful not to lose the screw and the centering bushes).

For the assembling it is necessary to remove the primary transmission cover and the driven

pulley mounted on the transmission small shaft. Remove the transmission group cover. The kind of gear and its keying on the original small shaft depends on the model of the engine. To assemble it follow the instructions. Before removing the original gears, using a gauge, verify its keying position. Where it is necessary you will find in the gear kits the calibrated strikes too. They facilitate you when positioning the wheel gear on the small shafts. Often the wheel gears are assembled on the shafts with interference and to disassemble and reassemble them, it is necessary to use a press. Sometimes there are some cases in which the gears are keyed on the shafts with grooved profiles. In these cases the set of the gears is entrusted with simple seeger rings; to execute the disassembly it is enough you leave with a burner pliers the seeger ring and extract the gear out of the shaft. During the reassembly we recommend you to take care of the positioning of the gears and of the best cleaning. Some residual of dirty presented in the shift box could damage the bearings and the gears.

Look up in our catalogues or visit our web site www.polini.com

FRANÇAIS

KITS RAPPORTS

Ce groupe d'engrenages a été étudié pour augmenter la vitesse de votre scooter. Laver le véhicule en faisant attention à la partie du carter côté transmission. Démontez le carter transmission (attention à ne pas perdre les vis et les douilles de centrage). Pour l'installation, il est nécessaire d'enlever le couvercle de la transmission primaire et la poulie menée assemblée sur l'axe de transmission. Enlever le petit couvercle du groupe transmission. Le type de l'engrenage et son calage sur l'axe original change selon le modèle du moteur. Pour l'assemblage, suivre les plans ci-joints. Avant le démontage des engrenages d'origine, vérifier à l'aide d'un calibre la position de calage. Où ils est nécessaire, le kit d'engrenages incorpore aussi les relatifs repères calibrés qui aident à l'opération de mise en place des roues dentées sur les axes. Dans la plupart des cas les roues dentées sont assemblées sur les relatifs axes avec interférence et pour l'exécution des opérations de démontage et remontage il faut utiliser une presse. Quelquefois les engrenages sont calés sur les axes au moyen de faces cannelées. Dans ce cas, la mise en place des engrenages est remise à des simples bagues Seeger. Pour le démontage il faut enlever la bague Seeger equestion au moyen de pinces à bec et enlever l'engrenage de l'arbre. Pendant le remontage, nous recommandons le plus grand soin pour le positionnement des différents composants et la plus grande propreté. Déchets éventuels de saleté dans le carter de boîte à vitesses pourraient

endommager les roulements et les engrenages mêmes.

Consultez nos catalogues ou notre site www.polini.com

ESPAÑOL

KIT ENGRANAJES

Limpiar el vehículo con cuidado a la zona del carter transmisión. Desmontar el carter transmisión (atención a no perder los tornillos y los bujes de centrage). Para su montaje hay que quitar la tapa de la transmisión primaria y la polea conducida montada en el eje de la transmisión. Desplazar la tapa del grupo transmisión. El tipo de engranaje y el relativo ensamble en el eje original, cambia según el modelo de motor; para el montaje hay que atenerse a los esquemas adjuntos. Antes del montaje de los engranajes originales averiguar por medio de un calibre la posición de ensambladura. Donde son necesarias hallarán suministrados, en el kit de engranajes, también los respectivos alojamientos calibrados que facilitan la operación de posicionamiento de las ruedas dentadas en los ejes. En la mayoría de los casos las ruedas dentadas están montadas en los respectivos ejes con interferencia, y para efectuar las operaciones de desmontaje y re-montaje es necesario utilizar una prensa. De cualquier manera, no faltan casos en los cuales los engranajes están ensamblados en los ejes por medio de perfiles acanalados. En estos casos el posicionamiento de los engranajes está confiado a simples anillos Seeger. En estos casos para efectuar el desmontaje total es suficiente quitar con pinzas de punta el anillo Seeger en cuestión y extraer el engranaje del eje. En fase de re-montaje recomendamos tener el mayor cuidado en el posicionamiento de los varios componentes y la mayor limpieza; en efecto, eventuales residuos de suciedad presentes en la caja de velocidades podrían dañar los cojinetes y los mismos engranajes.

Consultar a nuestro catálogos o nuestra página web www.polini.com

DEUTSCH

ÜBERTRAGUNGSSET

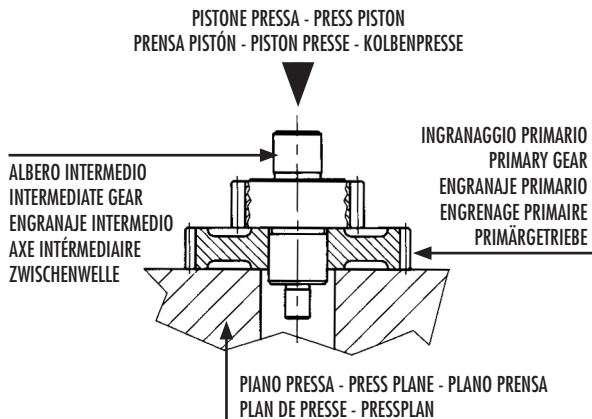
Das Fahrzeug waschen mit Pflege für das Gehäuse Übertragungsseite. Das Übertragungsgehäuse demontieren (passen Sie auf, die Schrauben und die Zentrierungsbüchse nicht zu verlieren). Für die Installation muß der Hauptübertragungsdeckel und die Riemenschei-

be, die sich auf der Übertragungswelle befindet, abgenommen werden. Dann den kleinen Deckel der Übertragungsgruppe abnehmen. Die Art des Zahnrades und die dazugehörige Verbindung mit der Originalwelle sind je nach Motormodell verschieden; für die Montage sind die beigelegten Pläne zu befolgen. Bevor die Originalgetriebe zu demontieren, prüfen Sie die Verbindungsposition mit einer Lehre. Wenn notwendig, finden Sie beim Übertragungssatz auch die kalibrierten Prüflinien, die die Positionierung der Zahnräder auf die kleinen Wellen erleichtern. Meistens sind die Zahnräder auf den Wellen mit Übermass montiert und um die Auf- und Abmontage durchführen zu können, benötigt man eine Presse. Es gibt aber auch Fälle, wo die Zahnräder mit den Wellen durch gerillte Profile verbunden sind. Die Positionierung der Zahnräder erfolgt in diesen Fällen durch einfache Seegerringe. In diesen Fällen reicht es, wenn man den Seegerring mit einer Rohrzange abnimmt, und das Zahnrad aus der Welle zieht. Bei der Aufmontage achten Sie besonders auf die Sorgfältige Positionierung der verschiedenen Bestandteile und auf äußerste Sauberkeit; eventuelle Schmutzreste im Kupplungsgehäuse könnten nämlich die Lager und die Zahnräder beschädigen.

Schlagen Sie unsere Kataloge nach, oder unsere Internet-Site www.polini.com

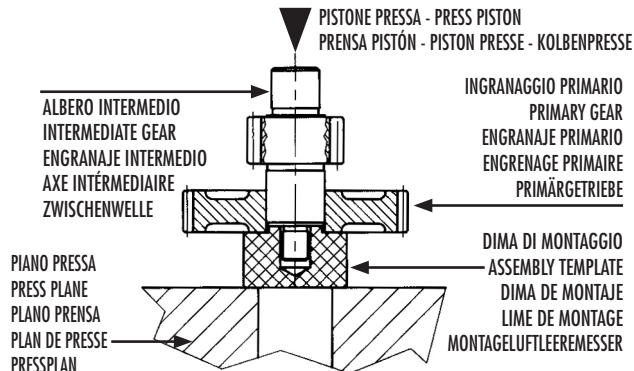
202.1318
202.1332
202.1334
202.1362
202.1377
202.1378
202.1386
202.1388
202.1392
202.1401
202.1402
202.1404
202.1405
202.1406
202.1407
202.1412
202.1413
202.1414

ESEMPIO MONTAGGIO DI ALBERO CON BATTUTA
EXAMPLE: ASSEMBLY OF THE GEAR ON THE STRIKING SURFACE
EJEMPLO DE MONTAJE DEL ENGRANAJE EN PLANO DE BATIDA
EXAMPLE: MONTAGE DE AXE AVEC FEUILLURE
BEISPIEL: WELLENMONTAGE MIT ANSCHLAG



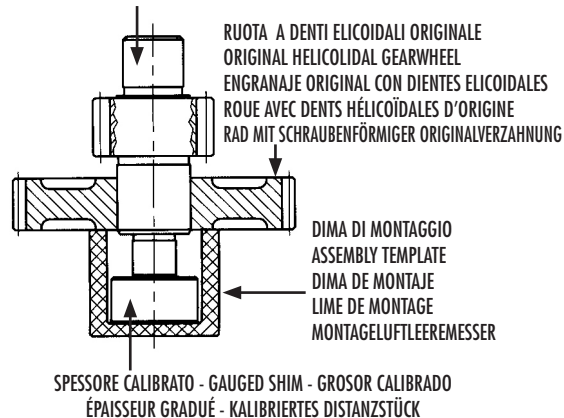
202.1352
202.1370
202.1383

ESEMPIO MONTAGGIO DI ALBERO SENZA BATTUTA UTILIZZANDO LA DIMA DI MONTAGGIO IN DOTAZIONE
EXAMPLE: ASSEMBLY OF THE GEAR WITHOUT THE STRIKING SURFACE USING THE FILE SUPPLIED
EJEMPLO DE MONTAJE DEL ENGRANAJE SIN PLANO DE BATIDA POR MEDIO DE LA LIMA SUMINISTRADA -
EXAMPLE DE MONTAGE DE AXE SANS FEUILLURE EN UTILISANT LA LIME FOURNIE
BEISPIEL: WELLENMONTAGE OHNE ANSCHLAG MIT DER GELIEFERTEN LUFTLEEREMESSER

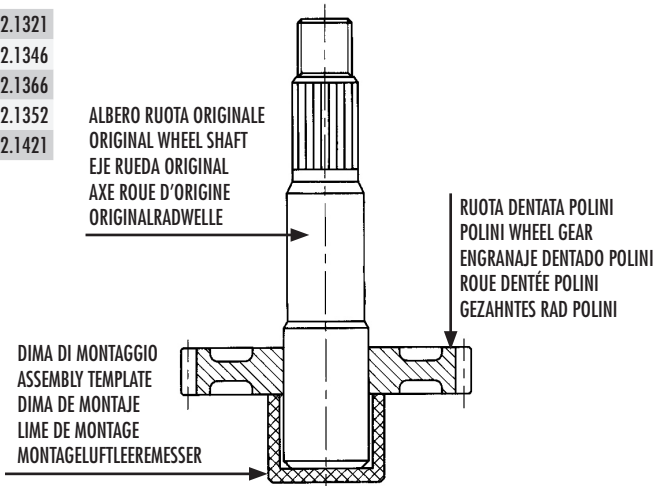


202.1321
202.1346

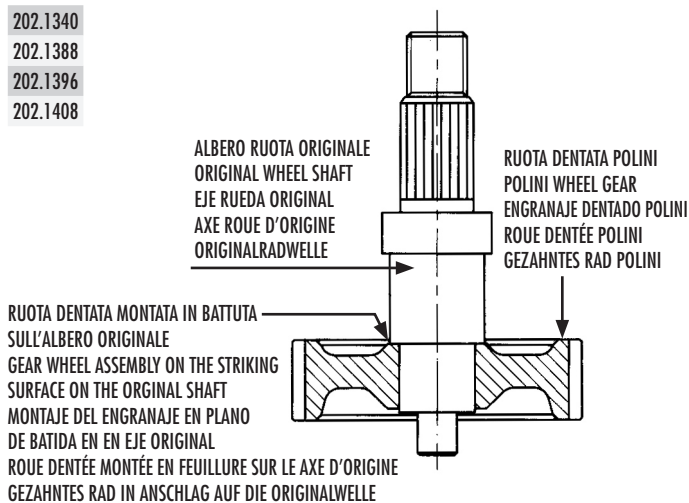
ALBERO CON RUOTA DENTATA POLINI - POLINI GEAR WITH GEARWHEEL
ENGRANAJE CON RUEDA DENTADA POLINI - AXE AVEC ROUE DENTÉE POLINI
WELLE MIT GEZAHNTEM RAD POLINI



202.1321
202.1346
202.1366
202.1352
202.1421

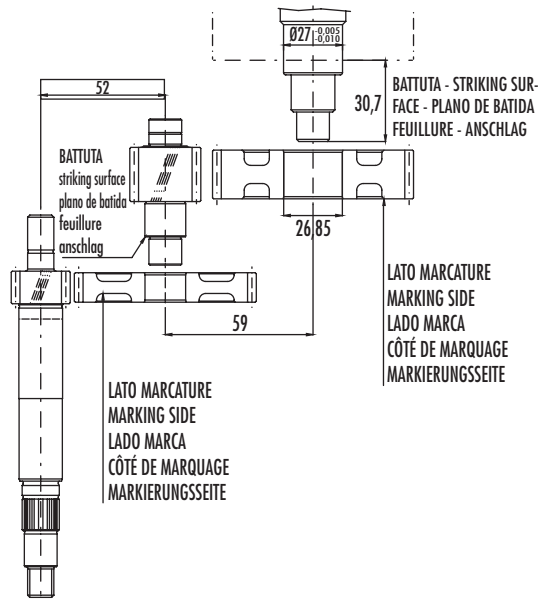
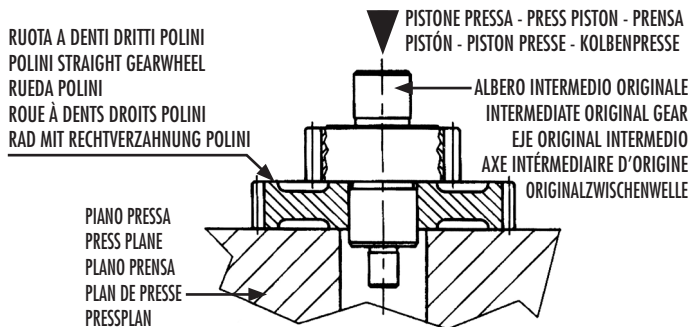


202.1340
202.1388
202.1396
202.1408



202.1389

ESEMPIO MONTAGGIO DI ALBERO CON BATTUTA - EXAMPLE: ASSEMBLY OF THE GEAR ON THE STRIKING SURFACE - EJEMPLO DE MONTAJE DEL ENGRANAJE EN PLANO DE BATIDA - EXAMPLE: MONTAGE DE AXE AVEC FEUILLURE - BEISPIEL: WELLENMONTAGE MIT ANSCHLAG



202.1414

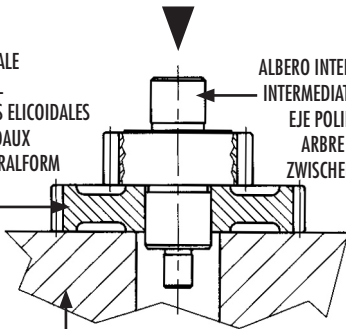
202.1415

PISTONE PRESSA - PRESS PISTON - PRENSA
PISTÓN - PISTON PRESSE - KOLBENPRESSE

RUOTA A DENTI ELICOIDALI ORIGINALE
ORIGINAL HELICOLIDAL GEARWHEEL
ENGRANAJE ORIGINAL CON DIENTES ELICOIDALES
ROUE D'ORIGINE À DENTS HÉLICOÏDAUX
ORIGINALZAHNRAD MIT ZÄHNE SPIRALFORM

ALBERO INTERMEDIO POLINI
INTERMEDIATE POLINI GEAR
EJE POLINI INTERMEDIO
ARBRE MOYEN POLINI
ZWISCHENWELLE POLINI

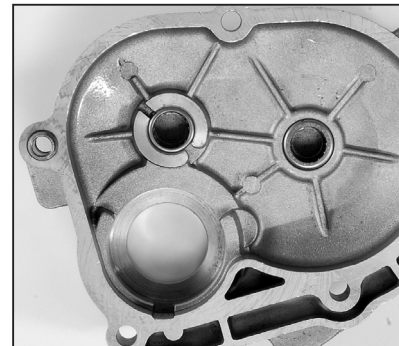
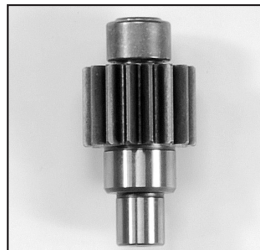
PIANO PRESSA - PRESS PLANE - PLANO PRENSA
PLAN DE PRESSE - PRESSPLAN



202.1401

202.1402

202.1404



INGRANAGGIO SECONDARIO CON CUSCINETTI A RULLI

Dopo aver accuratamente pulito il carter riduttore, inserire negli alloggiamenti dell'alberino intermedio gli astucci a rulli. Gli astucci a rulli si montano nelle loro sedi utilizzando il nuovo alberino come attrezzo di montaggio; si calza l'astuccio a rulli sull'estremità dell'alberino e si inserisce nell'apposita sede.

Normalmente l'astuccio può essere inserito a mano o aiutandosi con un martello morbido; nei casi dove l'interferenza sia più elevata, scaldare il carter per permettere un agevole inserimento dell'astuccio o utilizzare una pressa manuale. Posizionare i 2 rasamenti sp. 1 mm. sui due lati dell'alberino.

SECONDARY GEAR WITH ROLLERS BEARINGS

After carefully cleaning the gear case, fit the rollers casings inside the middle shaft houses.

The rollers casings must be assembled inside their houses by using the new shaft as a tool; fit the rollers casings on the end of the shaft and place it in its house.

Usually the casing can be fixed using the hands or using a soft hammer; if the interference is too high, warm up the crankcase to make the casing fitting easier or use a manual press.

Place the 2 shims (2mm thickness) on both the sides of the shaft.

ENGRANAJE SECONDARIO CON COJINETE A RODILLOS

Limpiar cuidadosamente el carter engranajes y colocar en los alojamiento del eje intermedio los estuches a rodillos. Los estuches a rodillos se montan es su alojamientos por medio del eje que hace de utensilio de montaje; poner el estuche a rodillos en la parte final de eje y colocarlo en su alojamiento.

El estuche se puede colocar con el uso de la mano o por medio de un martillo suave. En los casos donde la interferencia es más alta, calentar el carter para facilitar la colocación del estuche o usar una prensa manual. Poner los dos grosores de esp. 1mm en los dos lados del eje.

ENGRENAGE SECONDAIRE AVEC ROULEMENT A GALETS

Après avoir soigneusement nettoyé le carter réducteur, insérer les roulements à galets dans les sièges de l'arbre moyen. Les roulements à galets se montent dans ses sièges en utilisant l'arbre moyen comme outil de montage: il faut caler le roulement sur l'extrémité de l'arbre et l'insérer dans son siège. Normalement le roulement peut être inséré à main ou à l'aide d'un marteau souple; aux cas où l'interférence est plus élevée, chauffer le carter pour permettre une facile insertion du roulement ou utiliser une presse manuelle. Placer les 2 cales (épaisseur 1 mm) sur les deux cotés de l'arbre.

SEKUNDÄRGETRIEBE MIT ROLLENLAGER

Nachdem Sie das Gehäuse sorgfältig gesäubert haben, die Rollenlager in die Sitze der Zwischenwelle einstecken. Sie können die Rollenlager mit der Hilfe der Zwischenwelle montieren: Das Rollenlager auf der Ebene der Welle montieren und in seinen Sitz stecken. Das Rollenlager kann mit der Hand oder durch einen weichen Hammer montiert werden. Wenn die Interferenz zu hoch ist, das Gehäuse wärmen, um die Rollenlager leichter einzustecken, oder eine Handpresse benutzen.

Die 2 Dichtungen (Dicke 1 mm) auf die zwei Seiten der Welle.

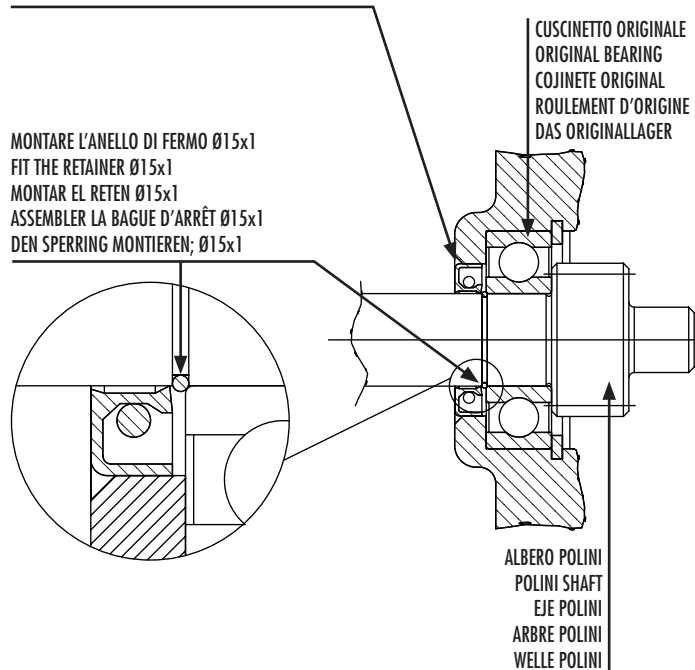
202.1392

PIAGGIO ZIP mod.2000

202.1405

202.1407

ANELLO DI TENUTA ORIGINALE DA MONTARE A FILO DELLA FUSIONE
ORIGINAL GAS RING TO BE FITTED ALIGNED TO THE CASE PLANE
ANILLO DE PARADA ORIGINAL DE MONTAR ALINEADO AL LLANO DEL CARTER
BAGUE D'ÉTANCHÉITÉ D'ORIGINE À ASSEMBLER ALIGNÉE AU PLAN DU CARTER
DEN ORIGINALSICHERUNGSRING AUSRICHTEN UND AN DER EBENE DES GEHÄUSES MONTIEREN



HIGH QUALITY
HQ
TESTED