

KIT SPINGIDISCO VESPA 50-125-APE 50

Il kit spingidisco per Vespa Polini consente di diminuire gli attriti nella fase di cambio marcia con lo scopo di rendere la cambiata più morbida e fluida. N.B. è consigliabile sostituire l'olio del cambio e lubrificare TUTTE le parti del kit con lo stesso durante il montaggio

- Smontare il coperchio frizione
- Estrarre il piattello spingidisco originale, svitare il dado e quindi estrarre il pacco dischi frizione dalla campana.
- Utilizzando l'apposito attrezzo aprire il pacco dischi frizione e posizionare il gruppo cuscinetto reggispinta (2 rasamenti + cuscinetto a rulli radiale) sotto il raccogliore olio che consigliamo di non rimuovere (vedi fig. 1 e 2), successivamente procedere al rimontaggio del pacco dischi frizione.
- Montare l'o-ring fornito nell'apposita sede sullo spingidisco (fig. 5) al fine di evitare la fuoriuscita dello stesso dalla sede durante il montaggio del coperchio.
- Dopo aver riposizionato il pacco dischi frizione nell'apposito alloggiamento, ed aver stretto il dado (4 - 4,5 kgm), è possibile inserire il nuovo piattello spingidisco aiutandosi con una vite M6 (es. quelle del coperchio) verificandone il corretto posizionamento (vedi fig. 3 e 4)

PRESSURE PLATE KIT FOR VESPA 50-125-APE 50

Polini pressure plate kit for Vespa permits to reduce the frictions during the gear shift with the aim to make it even softer and fluid.

IMPORTANT: We suggest you changing the gear oil and lubricate ALL the parts of the kit when assembling them.

- Remove the clutch cover
- Remove the original pressure plate, unscrew the nut and extract the clutch discs from the bell
- By using the proper tool, open the clutch discs set and place the step bearing group (2 washers + radial bearing) under the oil collector that we advise against removing (see pict. 1 and 2); afterwards fit the clutch discs set again
- Fit the o-ring supplied in its housing on the pressure plate (pict.5) in order to avoid coming it out from its housing during the cover assembling.
- After having placed the clutch discs set in its housing and having tightened the nut (4-4,5 kgm) you can fit the new pressure plate by using a M6 screw (e.g. the ones on the cover) checking its right position. (see pict. 3 and 4)

KIT PLATEAU DE PRESSION VESPA 50-125-APE 50

Le kit plateau de pression pour Vespa permet de diminuer les frottements dans la phase de changement de vitesse afin de le rendre plus doux et fluide. ATTENTION: il est conseillé de remplacer l'huile de la boîte de vitesse et d'y lubrifier TOUTES les parties du kit pendant le montage.

- Démontez le couvercle embrayage
- Extraire le plateau de pression d'origine, dévisser l'écrou et sortir l'ensemble des disques d'embrayage de la cloche.
- En utilisant l'outil prévu, ouvrir l'ensemble des disques d'embrayage et positionner le groupe roulement de butée (2 épaisseurs + roulement à galets radial) sous la cuve de récupération de l'huile, que nous déconseillons de démonter (voir photo 1 et 2). Ensuite, procéder avec le remontage de l'ensemble des disques d'embrayage.
- Assembler l'o-ring fourni dans le siège prévu sur le plateau de pression (photo 5) afin d'éviter qu'il ne sorte pendant l'assemblage du couvercle.
- Après avoir repositionné l'ensemble des disques d'embrayage dans le logement prévu et d'avoir serré l'écrou (4-4,5 kgm), il est possible d'inclure le nouveau plateau de pression à l'aide d'une vis M6 (par exemple celles du couvercle) en vérifiant la position correcte (voir photo 3 et 4).

Druckplattenset für VESPA 50-125-APE 50

Durch das Polini-Druckplatten-Set wird die Reibung der Kupplungsplatten während des Gangwechsels verringert. So wird der Schaltvorgang flüssiger und weicher ablaufen.

WICHTIG: Während der Montage wird es empfohlen, dass Getriebeöl zu ersetzen und alle Teile mit Schmiermittel zu versehen.

- Demontieren Sie den Kupplungsdeckel.
- Nehmen Sie die originale Druckplatte heraus, schrauben Sie die Mutter ab und ziehen Sie das Kupplungspaket von der Glocke.
- Öffnen Sie mit dem entsprechenden Werkzeug das Kupplungspaket und positionieren Sie die Kugeldrucklagergruppe (2 Passscheiben + Radialrollenlager) unter dem Ölsammler. Wir empfehlen es, dieses NICHT herauszuziehen (siehe Foto 1 und 2). Danach kann das Kupplungspaket wieder montiert werden.

KIT SPINGIDISCO VESPA 50-125-APE 50

Il kit spingidisco per Vespa Polini consente di diminuire gli attriti nella fase di cambio marcia con lo scopo di rendere la cambiata più morbida e fluida. N.B. è consigliabile sostituire l'olio del cambio e lubrificare TUTTE le parti del kit con lo stesso durante il montaggio

- Smontare il coperchio frizione
- Estrarre il piattello spingidisco originale, svitare il dado e quindi estrarre il pacco dischi frizione dalla campana.
- Utilizzando l'apposito attrezzo aprire il pacco dischi frizione e posizionare il gruppo cuscinetto reggispinta (2 rasamenti + cuscinetto a rulli radiale) sotto il raccogliore olio che consigliamo di non rimuovere (vedi fig. 1 e 2), successivamente procedere al rimontaggio del pacco dischi frizione.
- Montare l'o-ring fornito nell'apposita sede sullo spingidisco (fig. 5) al fine di evitare la fuoriuscita dello stesso dalla sede durante il montaggio del coperchio.
- Dopo aver riposizionato il pacco dischi frizione nell'apposito alloggiamento, ed aver stretto il dado (4 - 4,5 kgm), è possibile inserire il nuovo piattello spingidisco aiutandosi con una vite M6 (es. quelle del coperchio) verificandone il corretto posizionamento (vedi fig. 3 e 4)

PRESSURE PLATE KIT FOR VESPA 50-125-APE 50

Polini pressure plate kit for Vespa permits to reduce the frictions during the gear shift with the aim to make it even softer and fluid.

IMPORTANT: We suggest you changing the gear oil and lubricate ALL the parts of the kit when assembling them.

- Remove the clutch cover
- Remove the original pressure plate, unscrew the nut and extract the clutch discs from the bell
- By using the proper tool, open the clutch discs set and place the step bearing group (2 washers + radial bearing) under the oil collector that we advise against removing (see pict. 1 and 2); afterwards fit the clutch discs set again
- Fit the o-ring supplied in its housing on the pressure plate (pict.5) in order to avoid coming it out from its housing during the cover assembling.
- After having placed the clutch discs set in its housing and having tightened the nut (4-4,5 kgm) you can fit the new pressure plate by using a M6 screw (e.g. the ones on the cover) checking its right position. (see pict. 3 and 4)

KIT PLATEAU DE PRESSION VESPA 50-125-APE 50

Le kit plateau de pression pour Vespa permet de diminuer les frottements dans la phase de changement de vitesse afin de le rendre plus doux et fluide. ATTENTION: il est conseillé de remplacer l'huile de la boîte de vitesse et d'y lubrifier TOUTES les parties du kit pendant le montage.

- Démontez le couvercle embrayage
- Extraire le plateau de pression d'origine, dévisser l'écrou et sortir l'ensemble des disques d'embrayage de la cloche.
- En utilisant l'outil prévu, ouvrir l'ensemble des disques d'embrayage et positionner le groupe roulement de butée (2 épaisseurs + roulement à galets radial) sous la cuve de récupération de l'huile, que nous déconseillons de démonter (voir photo 1 et 2). Ensuite, procéder avec le remontage de l'ensemble des disques d'embrayage.
- Assembler l'o-ring fourni dans le siège prévu sur le plateau de pression (photo 5) afin d'éviter qu'il ne sorte pendant l'assemblage du couvercle.
- Après avoir repositionné l'ensemble des disques d'embrayage dans le logement prévu et d'avoir serré l'écrou (4-4,5 kgm), il est possible d'inclure le nouveau plateau de pression à l'aide d'une vis M6 (par exemple celles du couvercle) en vérifiant la position correcte (voir photo 3 et 4).

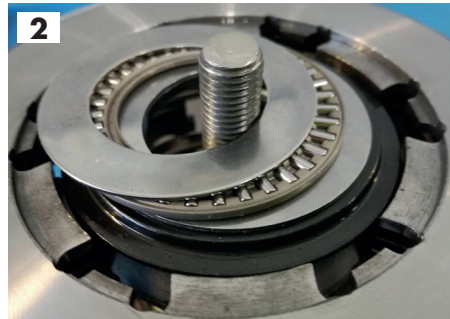
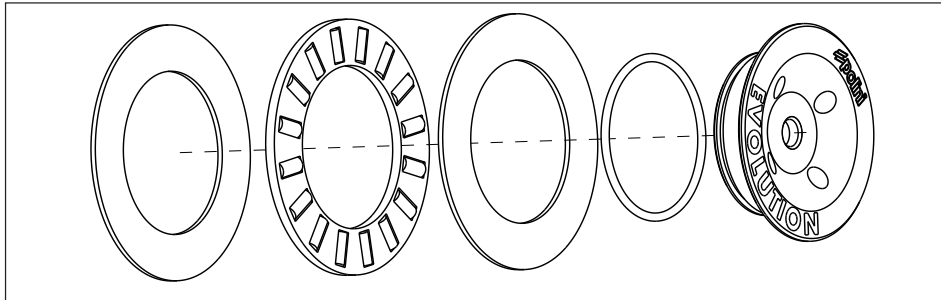
Druckplattenset für VESPA 50-125-APE 50

Durch das Polini-Druckplatten-Set wird die Reibung der Kupplungsplatten während des Gangwechsels verringert. So wird der Schaltvorgang flüssiger und weicher ablaufen.

WICHTIG: Während der Montage wird es empfohlen, dass Getriebeöl zu ersetzen und alle Teile mit Schmiermittel zu versehen.

- Demontieren Sie den Kupplungsdeckel.
- Nehmen Sie die originale Druckplatte heraus, schrauben Sie die Mutter ab und ziehen Sie das Kupplungspaket von der Glocke.
- Öffnen Sie mit dem entsprechenden Werkzeug das Kupplungspaket und positionieren Sie die Kugeldrucklagergruppe (2 Passscheiben + Radialrollenlager) unter dem Ölsammler. Wir empfehlen es, dieses NICHT herauszuziehen (siehe Foto 1 und 2). Danach kann das Kupplungspaket wieder montiert werden.

• Platzieren Sie den mitgelieferten O-Ring an die entsprechende Stelle auf der Druckplatte (Foto 5), damit dieser während der Montage des Kupplungsdeckels nicht herauspringt.
 Nachdem das Kupplungspaket wieder in der korrekten Position platziert wurde, ziehen Sie die Mutter an (4 – 4,5 kg). Es ist möglich das neue Druckplattenset mit einem Innensechskant (M6) einzustellen, um die korrekte Positionierung zu kontrollieren (siehe Foto 3 und 4).



• Platzieren Sie den mitgelieferten O-Ring an die entsprechende Stelle auf der Druckplatte (Foto 5), damit dieser während der Montage des Kupplungsdeckels nicht herauspringt.
 Nachdem das Kupplungspaket wieder in der korrekten Position platziert wurde, ziehen Sie die Mutter an (4 – 4,5 kg). Es ist möglich das neue Druckplattenset mit einem Innensechskant (M6) einzustellen, um die korrekte Positionierung zu kontrollieren (siehe Foto 3 und 4).

