

## SPARE PARTS | RICAMBI



CODE	COMPLETE CONNECTING ROD	SMALL END BEARING	SPECIAL SMALL END BEARING	NUT	GEAR	
210.0002 - Piaggio	▲	280.0012 - 5 pcs.	280.0056	323.0010	274.0003	
210.0005 - Piaggio	▲	280.0012 - 5 pcs.	280.0056	323.0010	274.0003	
210.0006 - Yamaha orizz.	▲	210.0007	280.0017 - 5 pcs.			
210.0008 - Yamaha - MbK	▲	210.0007	280.0017 - 5 pcs.			
210.0010 - Yamaha orizz.	▲		280.0012 - 5 pcs.	280.0056		
210.0014 - Minarelli Am6	▲		280.0019 - 5 pcs.			
210.0016 - Yamaha - MbK	▲		280.0012 - 5 pcs.	280.0056		
210.0017 - Derbi	▲		280.0019 - 5 pcs.			
210.0018 - Piaggio	▲		280.0012 - 5 pcs.	280.0056	323.0010	274.0003
210.0019 - Yamaha orizz.	▲		280.0012 - 5 pcs.	280.0056	323.0010	
210.0020 - Piaggio		210.0030	280.0012 - 5 pcs.	280.0056	323.0010	274.0003
210.0021 - Piaggio	▲	210.0030		280.0057	323.0010	274.0003
210.0022 - Yamaha orizz.			280.0012 - 5 pcs.	280.0056	323.0010	
210.0023 - Yamaha orizz.	▲			280.0057	323.0010	
210.0025 - Minarelli Am6	▲		280.0012 - 5 pcs.	280.0056		
210.0027 - Piaggio - Derbi	▲		280.0012 - 5 pcs.	280.0056		
210.0033 - Vespa 125 ET3	▲	210.0035	280.0014		928.310.006	
210.0034 - Vespa 125 ET3			280.0014		928.310.006	
210.0041 - Vespa 200 PE	▲		280.0058			
210.0042 - Vespa 200 PE	▲		280.0058			
210.0043 - Vespa 125 PX	▲		280.0014			
210.0045 - Motore Polini 70	▲			280.0056		
210.0046 - Motore Polini 100				280.0060		
210.0047 - Piaggio			280.0012 - 5 pcs.	280.0056		
210.0048 - Yamaha Orizz.			280.0017 - 5 pcs.			
210.0048/12 - Yamaha Orizz.			280.0018			
210.0049 - Yamaha MbK			280.0017 - 5 pcs.			
210.0049/12 - Yamaha MbK			280.0018			
210.0050 - Motore Polini 70				280.0056		
210.0051 - Vespa 125 ET3		210.0035	280.0014		928.310.006	
210.0052 - Minarelli AM6			280.0012 - 5 pcs.			
210.0053 - Piaggio Derbi 6M			280.0012 - 5 pcs.			
210.0054 - Vespa 50 cono19			280.0012 - 5 pcs.			
210.0055 - Vespa 50 cono20			280.0012 - 5 pcs.			
210.0056 - Vespa 125 ET3 cono19			280.0014			
210.0057 - Vespa 125 ET3 cono20			280.0014			
210.0059 - Peugeot Ludix	▲		280.0063			
210.0062 - Vespa PX 125			280.0014			
210.0063 - Vespa PX 125 corsa60			280.0014			
210.0064 - Vespa PE 200			280.0058			
210.0065 - Vespa PE 200 corsa60			280.0058			
210.0066 - Motore Polini 100	▲			280.0060		
210.0067 - Motore Polini 70 PRE2	▲			280.0057		
210.0068 - Motore Polini 100 PRE2				280.0060		
210.0069 - Minarelli AM6 corsa 44				280.0057		
210.0070 - Vespa ET3 cono20 corsa54			280.0014			
210.0074 - Piaggio CIAO-SI			280.0019			

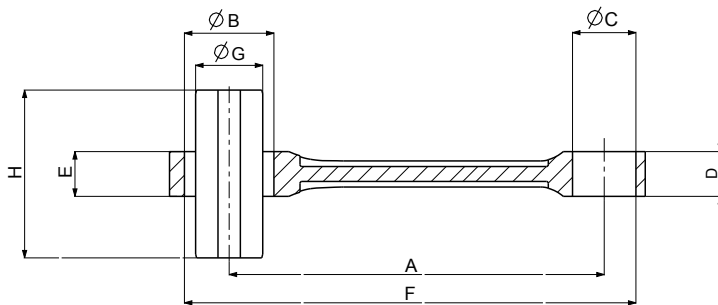


230.0406 Reinforced woodruff keys - *Linguetta a disco rinforzate* Vespa 50/125 Primavera ET3



230.0408 Reinforced woodruff key - *Linguetta a disco rinforzata* Vespa PX

▲ : out of stock - esaurito

**CONNECTING RODS | BIELLE**


CRANKSHAFT CODE	CONNECTING ROD CODE	APPLICATIONS	A	B	C	D	E	F	G x H
210.0002▲ / 210.0005 ▲		PIAGGIO	80	22	17	11,8	11,8	99,5	16x39,9
210.0006▲ / 210.0008 ▲	210.0007	YAMAHA	80	22	14	11,8	11,8	98	16x36,9
210.0020 / 210.0021 ▲	210.0030	PIAGGIO	85	24	17	11,8	11,8	105,5	18x40
210.0022 / 210.0023 ▲		YAMAHA	85	24	17	11,8	11,8	105,5	18x37
210.0033 ▲ / 210.0051	210.0035	VESPA ET3	97,1	26	19	15	11,6	119,6	20x35,7
210.0034		VESPA ET3	102	26	19	15	12	124,5	20x37
210.0062		VESPA PX	105	28	22	15	13	130	22x39
210.0063		VESPA PX	105	26	19	15	15	127,5	20x39
210.0064		VESPA PE200	110	28	22	15	13	130	22x39
210.0065		VESPA PE200	110	26	22	15	15	134	20x39
210.0067 ▲	210.0071	PRE2 70cc	90	24	17	11,8	11,8	110,5	18x44
210.0068	210.0072	PRE2 100cc	100	26	18	15	15	122	20x44
210.0069		MINARELLI AM EVO	95	24	17	11,8	11,8	115,5	18x40,8
210.0070		VESPA EVO	105	26	19	15	12	127,5	20x36,4
143.080.001/2▲/3▲/4▲/5/6▲	143.085.001	MINIMOTO	76	18	13	10	10	91,5	14x32,4
144.080.001 ▲		MINICROSS 2T	80	22	17	11,8	11,8	99,5	16x39,9
144.080.002 ▲		MINICROSS 2T	80	22	17	11,8	11,8	99,5	16x39,9
144.080.003		MINICROSS 2T	80	22	17	11,8	11,8	99,5	16x39,9

**ORIGINAL PIN CAGES | GABBIE SPINOTTO ORIGINAL**


Cagiva - Thor 190-200-250  
280.0010 d 16 D 20 L 22,5



Piaggio (5 pcs.)  
280.0012 d 12 D 17 L 15



Aprilia125 - Vespa 125  
280.0014 d 15 D 19 L 20



Yamaha (5 pcs.)  
280.0017 d 10 D 14 L 13



Yamaha - Minarelli Evolution Ø40,2  
280.0018 d 12 D 17 L 13



Derbi - Minarelli (5 pcs.)  
280.0019 d 12 D 15 L 15



Piaggio  
280.0056 d 12 D 17 L 16



Piaggio  
280.0057 d 13 D 17 L 17,3



Vespa P200E  
280.0058 d 16 D 20 L 20



Polini engine  
280.0060 d 14 D 18 L 17



Peugeot  
280.0063 d 12 D 16 L 16



Ape TM  
280.0065 d 18 D 23 L 20



Minibike - Piaggio Ciao  
143.195.002 d 10 D 13 L 14,5



Thor 303  
928.195.003 d 16 D 20 L 12,5



Thor 130  
928.195.004 d 14 D 18 L 20



Thor 303  
928.195.005 d 18 D 22 L 22,5

APPLICATIONS TABLE

CYLINDER KITS

MUFFLERS

TRANSMISSIONS

FUEL SYSTEMS

ENGINE SPARE PARTS

SETUP

BLUE LINE

MINIBIKES

HI-SPEED E-BIKE