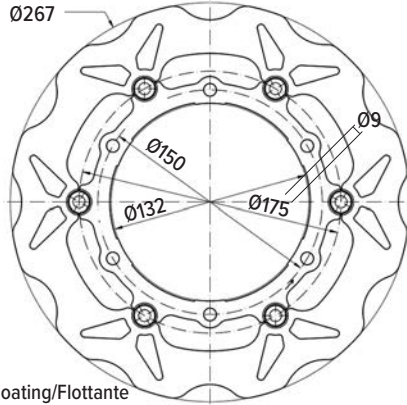


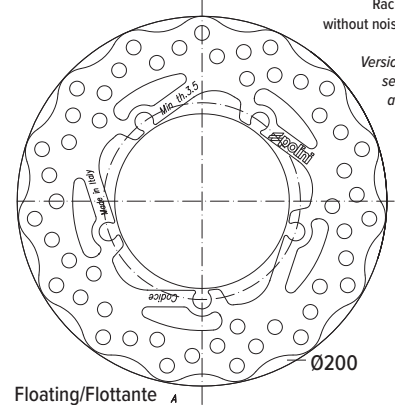
Floating/Flottante

175.0006 thickness/spessore 4,2 mm.



Floating/Flottante

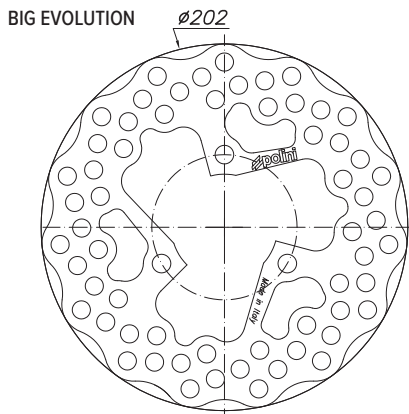
175.0008 thickness/spessore 5 mm.



Racing model
without noise-abating
springs
Versione racing
senza molle
antirumore

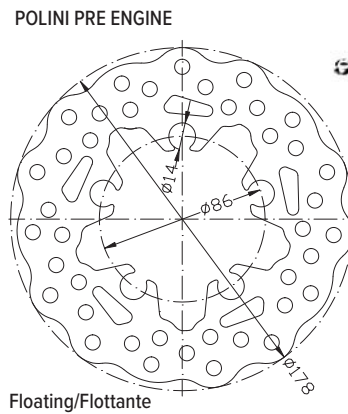
Floating/Flottante

175.0010 thickness/spessore 4,2 mm.



BIG EVOLUTION

175.0017 thickness/spessore 4 mm.



POLINI PRE ENGINE

Floating/Flottante

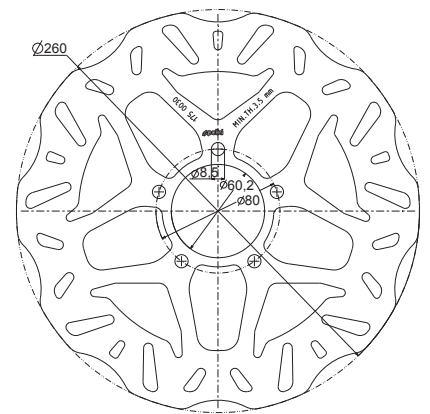
175.0023 thickness/spessore 4 mm.

Spare parts

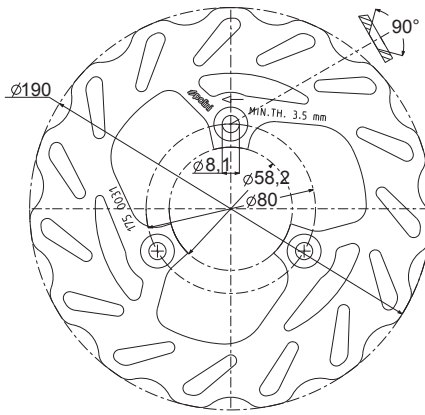


290.0132

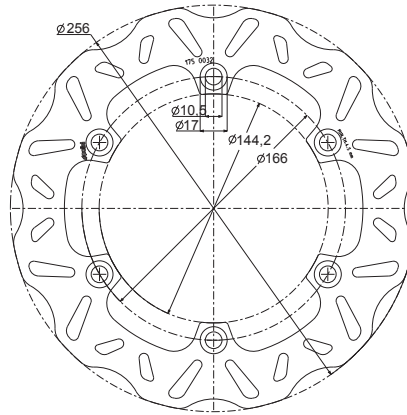
Ø14 screws and
pawls
nottolini e viti



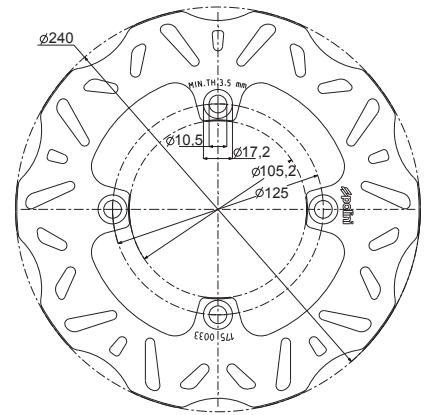
175.0030 thickness/spessore 4 mm.



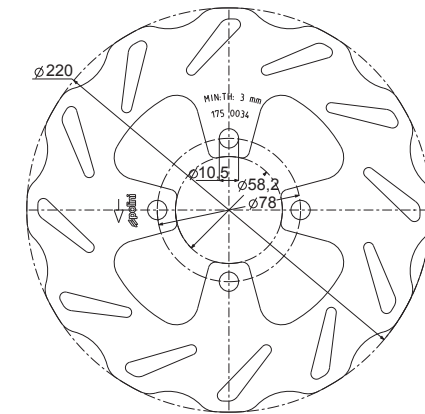
175.0031 thickness/spessore 4 mm.



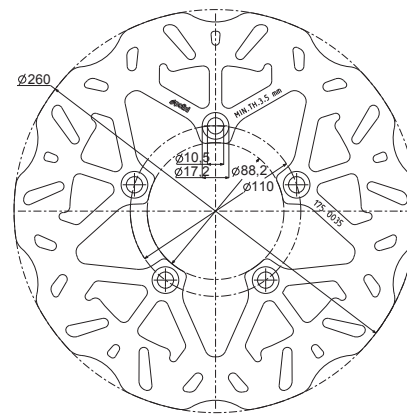
175.0032 thickness/spessore 5 mm.



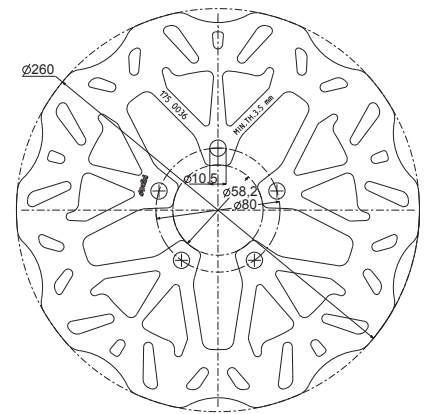
175.0033 thickness/spessore 4 mm.



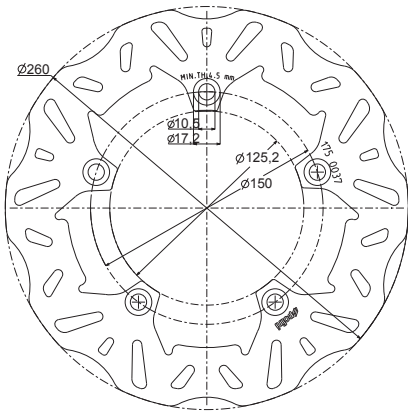
175.0034 thickness/spessore 3,5 mm.



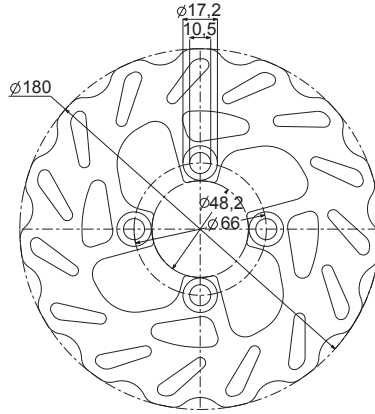
175.0035 thickness/spessore 4 mm.



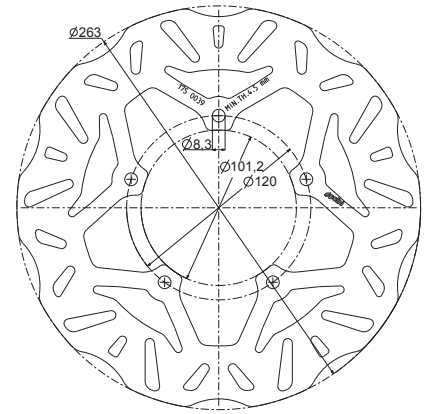
175.0036 thickness/spessore 4 mm.



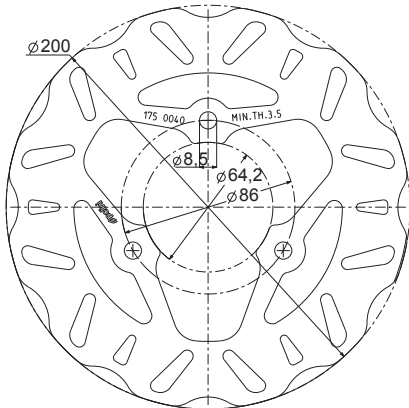
175.0037 thickness/spessore 5 mm.



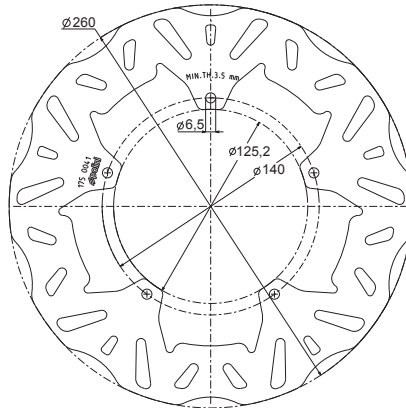
175.0038 thickness/spessore 3,5 mm.



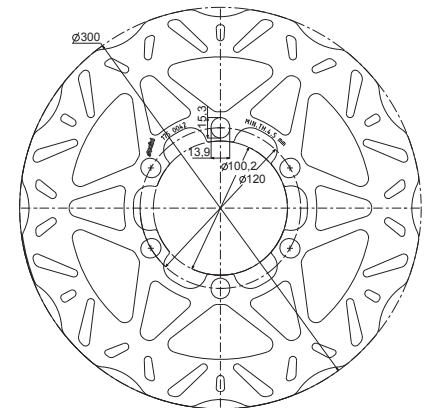
175.0039 thickness/spessore 5 mm.



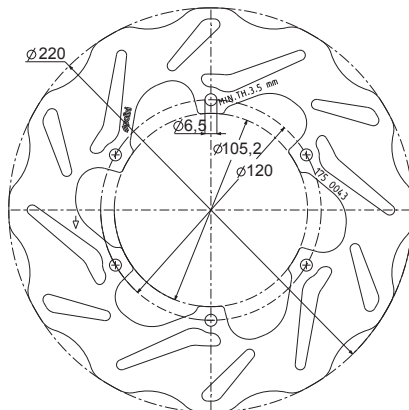
175.0040 thickness/spessore 4 mm.



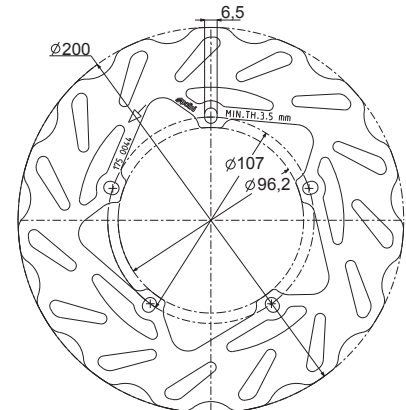
175.0041 thickness/spessore 4 mm.



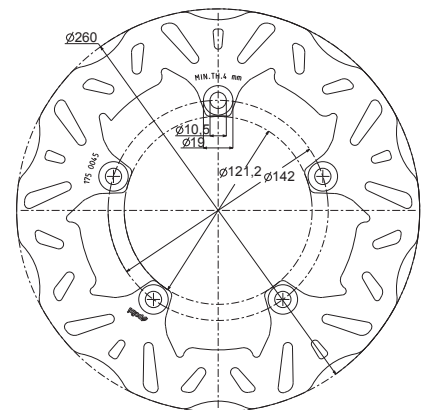
175.0042 thickness/spessore 5 mm.



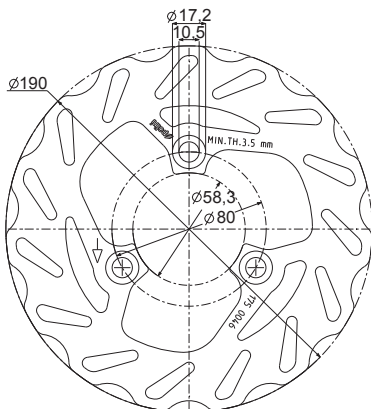
175.0043 thickness/spessore 4 mm.



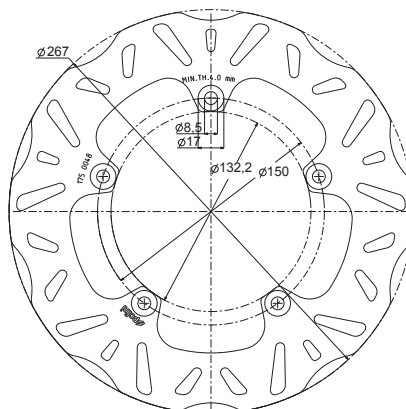
175.0044 thickness/spessore 4 mm.



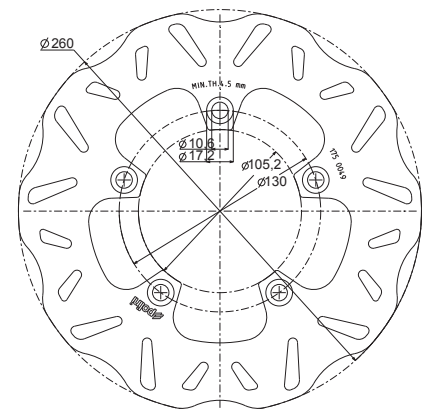
175.0045 thickness/spessore 4,5 mm.



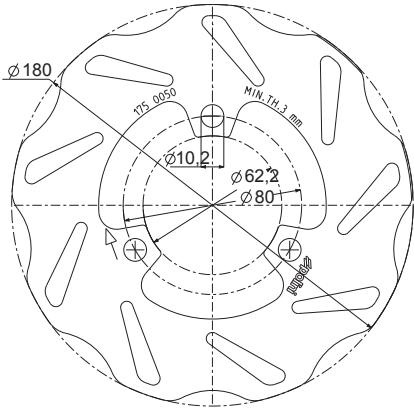
175.0046 thickness/spessore 4 mm.



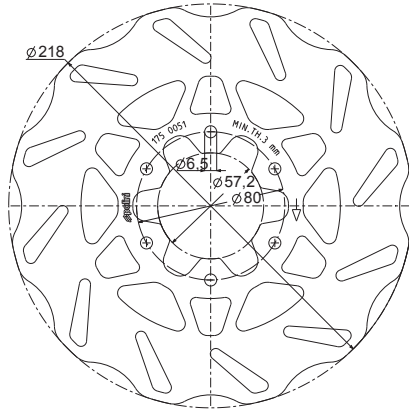
175.0048 thickness/spessore 4,5 mm.



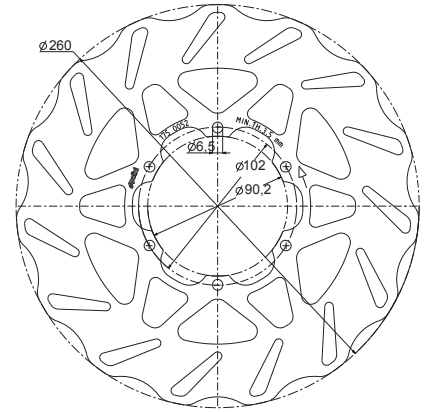
175.0049 thickness/spessore 5 mm.



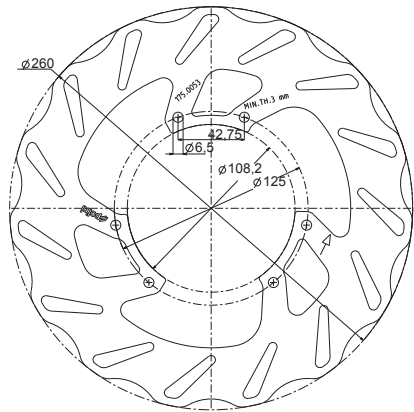
175.0050 thickness/spessore 3,5 mm.



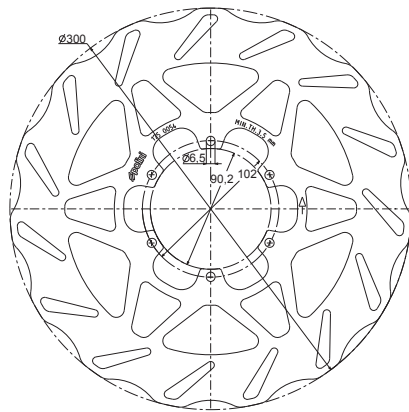
175.0051 thickness/spessore 3,5 mm.



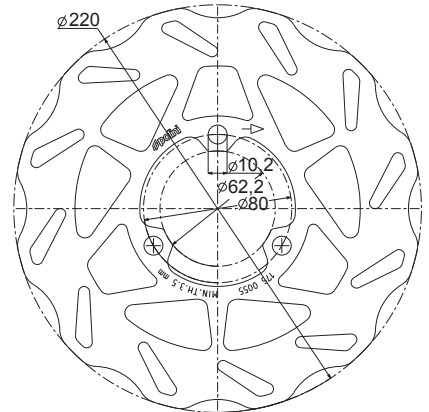
175.0052 thickness/spessore 4 mm.



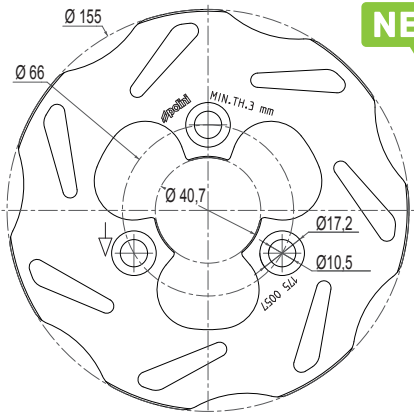
175.0053 thickness/spessore 3,5 mm.



175.0054 thickness/spessore 4 mm.



175.0055 thickness/spessore 4 mm.



175.0057 thickness/spessore 3 mm.